

# AC-PRO<sup>®</sup>

I-AC-PRO-QT

AC TRIP UNIT



## MANUEL D'INSTRUCTIONS

**URC** Utility Relay Company

Chagrin Falls, OH 44023  
Phone: 888.289.2864  
www.utilityrelay.com



## Manuel Rév 1.4

Section :	Page		Page
1.0	2	12.0	18
2.0	2	12.1	18
3.0	2	12.2	18
3.1	2	12.3	19
3.2	2	13.0	20
3.3	3	14.0	20
3.4	3	15.0	20
4.0	3	15.1	21
4.1	3	15.2	21
4.2	3	15.3	22
5.0	4	15.4	22
5.1	5	16.0	22
5.2	5	16.1	22
5.3	5	16.2	22
5.4	5	17.0	23
5.5	5		
5.6	5	<b>Figure :</b>	
5.7	5	4.1	3
5.8	5	4.2	3
6.0	6	5.1	4
6.1	6	5.2	4
6.2	7	6.1	6
6.3	8	6.2	7
7.0	8	11.7	16
7.1	8	11.7	16
7.1.1	8	11.9	17
7.1.2	8	12.1	18
7.2	8	17.1	23
7.3	9	18.1	24
7.4	9	18.2	26
7.5	9	18.3	28
7.6	9	18.4	30
7.7	9		
7.8	9	Révisions du firmware :	5.25
7.9	10		
7.10	10		
7.10	10		
(GF)	10		
7.12	10		
7.13	10		
7.13	11		
7.15	11		
7.16	11		
7.17	11		
7.18	11		
7.19	12		
7.20	12		
8.0	13		
9.0	14		
10.0	15		
11.0	15		
11.1	15		
11.2	15		
11.3	16		
11.4	16		
11.5	16		
11.6	16		
11.7	16		
11.8	17		
11.9	17		
11.10	17		
de déclenchement	17		

## 1.0 Introduction

L'AC-PRO est un déclencheur à la fine pointe de la technologie, destiné à être utilisé sur des disjoncteurs à courant alternatif triphasé de 600 volts. Les modèles sont disponibles pour une utilisation sur 60 Hz, 50 Hz, 40 Hz et 25 Hz.

L'AC-PRO est un déclencheur numérique qui utilise un microcontrôleur et un écran à cristaux liquides (LCD) à 16 caractères.

Le déclencheur fournit un courant de surintensité, ainsi qu'un court-circuit et une protection instantanée des défauts. **Toutes les fonctions de protection de phase utilisent les courants RMS réels, y compris la fonction de déclenchement instantané.**

L'AC-PRO mesure le courant RMS réel dans tous les trois pôles du disjoncteur. Pour le courant de défaut à la terre, le déclencheur effectue également une somme vectorielle des trois courants de phase (et du courant neutre, le cas échéant) et détermine la composante fondamentale de la fréquence.

Le déclencheur offre également des fonctions de déclenchement de défaut de terre et de déséquilibre de phase (U/B) comme options à sélectionner par l'utilisateur. **La valeur fondamentale du courant de défaut à la terre est utilisée pour la fonction de déclenchement de défaut à la terre pour éliminer les perturbations parasites causées par des multiples de la 3e harmonique.**

L'AC-PRO utilise un algorithme unique pour déterminer si les courants 12 fois supérieurs au CT nominal ont causé la saturation du Transformateur de courant. L'AC-PRO corrige ensuite l'effet de la saturation des CT sur les fonctions de court-circuit et de déclenchement instantané.

L'AC-PRO possède également deux réglages de protection QUICK-TRIP supplémentaires qui sont conçus pour réduire le **risque d'arc électrique**. Les fonctions de défaut à la terre QUICK-TRIP et de déclenchement instantané sont activées ou désactivées à l'aide de l'écran QUICK-TRIP. Voir la section 6.0 pour plus de détails.

Le déclencheur mémorise les dernières données de déclenchement et les données du journal de déclenchement dans une mémoire FRAM non volatile pour rappel ultérieur. Tous les réglages sont mémorisés dans une mémoire EEPROM non volatile. La batterie de secours n'est pas nécessaire.

Le déclencheur n'a pas besoin d'alimentation externe. Les transformateurs de courant (CT) sont les sources d'alimentation. Une batterie interne fournit l'alimentation pour examiner et modifier les paramètres de protection lorsque l'alimentation du transformateur de courant n'est pas disponible.

Tous les réglages sont effectués directement en **ampères** ou en **secondes**. Un système de sécurité réduit le risque de manipulation non autorisée des réglages de l'unité de déclenchement.

Le déclencheur AC-PRO est fabriqué sous un ou plusieurs des brevets suivants :

US 7,646,575  
US 7,889,472

D'autres brevets sont en cours d'approbation.

## 2.0 Classification UL/ULC & Marque CE

AC-PRO est homologué UL et ULC pour utilisation sur les disjoncteurs basse tension à courant alternatif suivants:

Westinghouse DB-50  
Square D/Westinghouse DS-206, DS-416, DS-632  
General Electric AK-50, AK-75  
ITE KB Steel Back  
ITE K-600, K-800, K-1600  
FPE H-3

L'homologation UL et ULC est conforme aux normes UL1066, CSA C22.2, IEEE C37.59-1991, ainsi que les articles appropriés de l'ANSI C37.17-1979 et C37.50-1989.

L'AC-PRO a la marque CE.

AC-PRO a été testé par un laboratoire indépendant et jugé conforme aux tests suivants :

IEEE C37.90.2-2004, Susceptibilité RF  
IEEE C37.90.1-2002, Résistance aux surtensions  
15KV Décharge électrostatique  
Précision @ -20°C & +65°C

## 3.0 Alimentation du déclencheur

L'AC-PRO peut être alimenté de 4 manières différentes : les transformateurs de courant (CT), la batterie interne, le module PT ou le bloc d'alimentation auxiliaire.

### 3.1 Alimentation par le transformateur de courant (CT)

L'AC-PRO dérive du signal et de l'alimentation des CT phases du disjoncteur. Le déclencheur se mettra sous tension avec moins de 10% du courant nominal de dérivation CT grâce à un seul CT (20% pour la version 1/2 Amp). Ce courant est inférieur au réglage de reprise le plus faible.

### 3.2 Alimentation par la batterie

Une batterie au lithium de 9 volts, 750 mAh, à longue durée de vie est utilisée dans le déclencheur. Cette batterie contient moins de 2 grammes de lithium. Il n'y a aucune restriction sur le transport et aucune méthode particulière d'élimination requise avec cette batterie.

La batterie est conçue pour remplir deux fonctions :

- 1) Permettre à l'utilisateur de mettre sous tension (programmer) le déclencheur sans utiliser le bloc d'alimentation auxiliaire.
- 2) Permettre à l'utilisateur de rappeler les dernières données de déclenchement même si le disjoncteur est ouvert et sans utiliser le bloc d'alimentation auxiliaire.

Appuyez sur le bouton « REVIEW » pour mettre le déclencheur sous tension.

Lorsqu'il est alimenté par la batterie, le déclencheur s'éteint automatiquement 30 secondes lorsque le dernier bouton est enfoncé pour économiser l'énergie de la batterie.

#### \*\*\*\* REMARQUE \*\*\*\*

La batterie n'est PAS impliquée dans les fonctions de protection du déclencheur. Le déclencheur fournira une protection même si la batterie est enlevée. La batterie n'est pas nécessaire pour que le déclencheur conserve sa mémoire, y compris les réglages programmés de reprise et de temporisation, ainsi que les dernières données de déclenchement.

Voir la section 17.0 pour les données de la batterie et les instructions sur le remplacement de la batterie.



### 3.3 Alimentation par le module PT

Le déclencheur AC-PRO est disponible avec une option de communication à connexion pour un module PT.

Le module PT fournit des informations de tension triphasée du disjoncteur et fournit également l'alimentation pour le déclencheur indépendamment des CT. Voir le manuel d'instruction de communication pour plus d'informations.

### 3.4 Alimentation auxiliaire

L'alimentation par un bloc auxiliaire est facultative. Elle peut être utilisée pour modifier ou réviser les réglages du déclencheur sans utiliser la batterie interne.

Branchez le bloc d'alimentation auxiliaire 24 VAC dans la prise d'alimentation auxiliaire située sur le dessus du déclencheur.

Le bloc d'alimentation est disponible à l'entreprise Utility Relay Company sous la référence de la pièce T-390.

## 4.0 Connexions externes

Les connexions externes sont faites sur le dessus du déclencheur AC-PRO (ou le côté gauche ou droit pour les versions verticales).

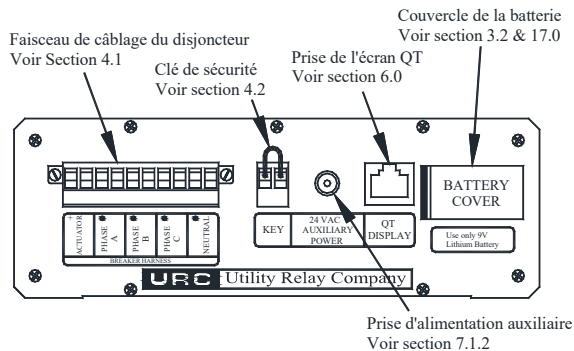


Figure 4.0-1 AC-PRO® Vue de dessus

### 4.1 Faisceau de câblage du disjoncteur

Le faisceau de câbles du disjoncteur relie le déclencheur aux transformateurs de courant et au servomoteur. Le faisceau de câbles se branche dans le connecteur à 10 broches sur le dessus du déclencheur et est serré par deux vis.

Broche	Fonction	Code de couleur
1	Actionneur (+)	Rouge
2	Actionneur (-)	Noir
3	Phase A (Point)	Bleu
4	Phase A	Blanc
5	Phase B (Point)	Jaune
6	Phase B	Blanc
7	Phase C (Point)	Marron
8	Phase C	Blanc
9	CT neutre (Point)	Vert
10	CT neutre	Blanc

Tableau 4.1 Faisceau de câbles du disjoncteur  
Brochage de sortie

Un faisceau de câbles CT neutre est fourni en tant que pièce du kit d'installation CT neutre et il n'est nécessaire qu'avec une mise à la terre sur un système à 4 fils. La fonction de

défaut à la terre sur un système à 3 fils ne nécessite pas un CT neutre.

### 4.2 Clé de sécurité

Le déclencheur AC-PRO contient une fonction de sécurité qui permet uniquement à une personne familiarisée avec le fonctionnement du déclencheur pour mettre sous tension le déclencheur ou modifier les paramètres. Une clé de sécurité est requise pour modifier les paramètres.

La « clé » est simplement un fil de connexion court qui est connecté entre les deux bornes marquées « KEY » sur le dessus du déclencheur.

Voir la figure 4.0-1 AC-PRO® vue de dessus

Pour mettre la clé de sécurité sur « ON » :  
Montez les deux bornes marquées « KEY » sur le dessus du déclencheur.

Pour mettre la clé de sécurité sur « OFF » :  
Retirez le fil de connexion.

La clé permet à l'utilisateur de mettre en service le déclencheur ou de modifier les réglages sur un déclencheur en suivant les étapes décrites aux sections 7.0 et 8.0.

Le « Transformateur de courant CT » dispose également d'un dispositif de sécurité supplémentaire tel qu'expliqué à la section 7.3.

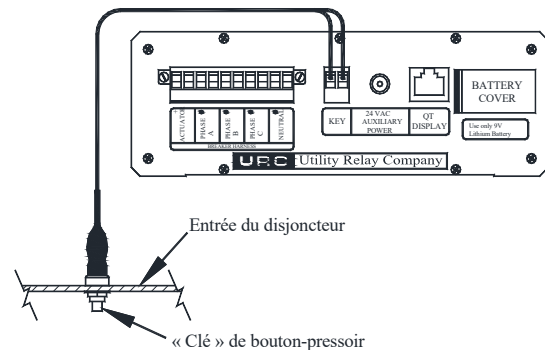


Figure 4.0-2 « Touche » Bouton poussoir

Lorsque l'AC-PRO est installé sur certains disjoncteurs, la borne « Clé » sur le dessus du déclencheur n'est pas facilement accessible.

Dans ces cas, un harnais court avec la « Clé » bouton-poussoir est fourni. La « Touche » du bouton-poussoir est installée dans l'écusson du disjoncteur afin d'être facilement accessible.

Pour mettre la clé de sécurité sur « ON » avec le bouton « Clé » :  
Appuyez sur le bouton « Clé » et maintenez-le enfoncé.

Pour mettre la clé de sécurité sur « OFF » avec le bouton « Clé » :

Relâchez le bouton « Clé ».

5.0 AC-PRO® Vue de face

La vue de face de la version horizontale du déclencheur AC-PRO est présentée à la figure 5.0-1. La vue de face de la version verticale du déclencheur AC-PRO est présentée à la Figure 5.0-2.

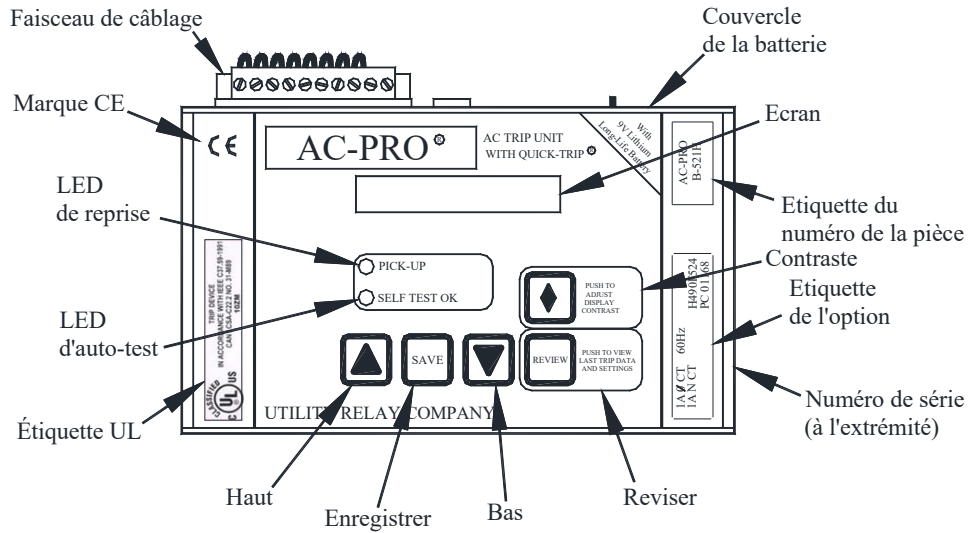


Figure 5.0-1 AC-PRO® Vue de face horizontale

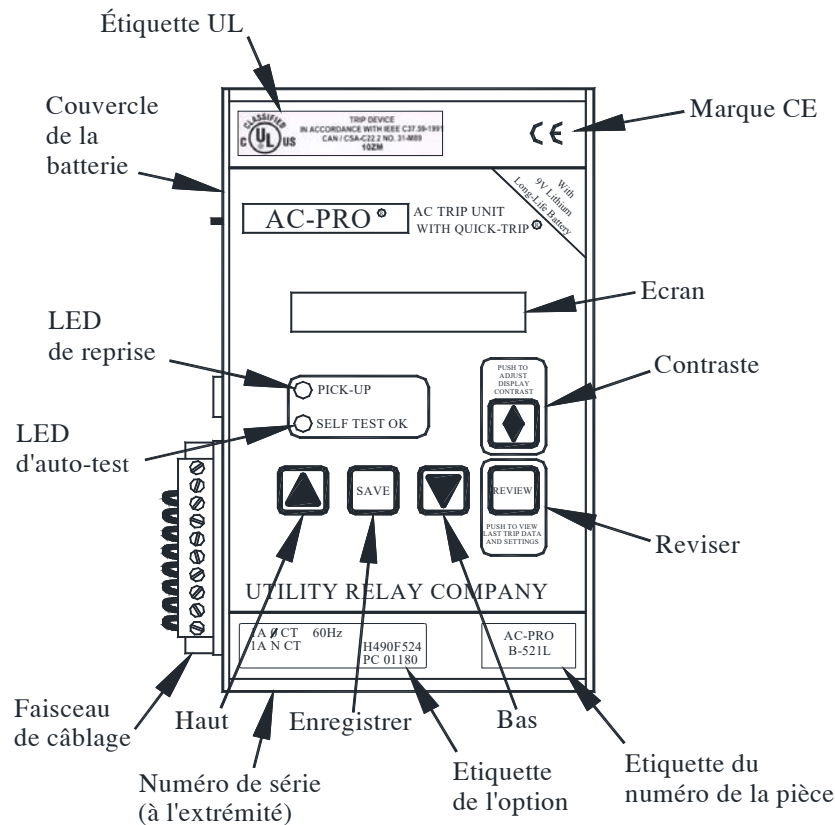


Figure 5.0-2 AC-PRO® Vue de face verticale gauche

### 5.1 Affichage de 16 caractères

Un écran à cristaux liquides avec une matrice de points (LCD) à 16 caractères fournit des informations à l'utilisateur.

L'écran LCD est utilisé pour des objectifs suivants :

- 1) Entrer le calibre CT en effectuant les réglages de reprise et de temporisation avec les invites de l'afficheur.
- 2) Affichage, sur demande, du calibre CT et des différents réglages de reprise et de temporisation.
- 3) Affichage, sur demande, de la raison du dernier déclenchement et les courants au moment du déclenchement.
- 4) Affichage continu des courants AC réels triphasés sur le disjoncteur.

### 5.2 LED de reprise

Le LED de reprise est normalement désactivé. Il s'allume chaque fois que le courant du disjoncteur est au-dessus du réglage de reprise LT.

### 5.3 LED d'auto test

Le LED d'autotests est normalement activé. Il sera désactivé sous les conditions suivantes :

- 1) L'actionneur n'est pas connecté. Le LCD affichera également un message d'erreur.
- 2) Il y a une erreur de somme de contrôle dans le microcontrôleur.  
Le LCD affichera également un message d'erreur.

### 5.4 Contraste d'affichage

Le niveau de contraste de l'écran LCD peut être réglé en appuyant sur ce bouton-poussoir.

Lorsque le bouton de contraste est enfoncé et maintenu enfoncé, l'écran commence à devenir plus sombre ou plus clair. Pour changer de direction, relâchez le bouton-poussoir pendant plus d'une seconde, puis appuyez et maintenez le bouton enfoncé jusqu'à ce que le contraste désiré soit atteint.

### 5.5 Bouton-poussoir « UP »

Utilisez ce bouton pour augmenter les valeurs de réglage pendant la mise en service. Lorsque le bouton-poussoir « UP » est maintenu enfoncé pendant plus d'une seconde, les réglages s'augmentent en mode rapide.

Lorsque la valeur de réglage maximum est atteinte, le bouton « UP » n'a plus d'effet sur la valeur de réglage.

### 5.6 Bouton-poussoir « DOWN »

Utilisez ce bouton pour réduire les valeurs de réglage pendant la mise en service. Lorsque le bouton-poussoir « DOWN » est maintenu enfoncé pendant plus d'une seconde, les réglages diminuent en mode rapide.

Lorsque la valeur de réglage maximum est atteinte, le bouton « DOWN » n'a plus d'effet sur la valeur de réglage.

### 5.7 Bouton-poussoir « SAVE »

Utilisez ce bouton-poussoir pour faire défiler les réglages en mode de mise en service.

Maintenir ce bouton-poussoir n'a aucun effet.

### 5.8 Bouton-poussoir « REVIEW »

Utilisez ce bouton-poussoir pour faire défiler les réglages en mode revue des paramètres. Appuyez sur le bouton-poussoir pour allumer le déclencheur en utilisant la batterie.

Maintenez ce bouton-poussoir enfoncé pour revoir les comptages de déclenchement lors de la révision des paramètres.

## 6.0 Système QUICK-TRIP®

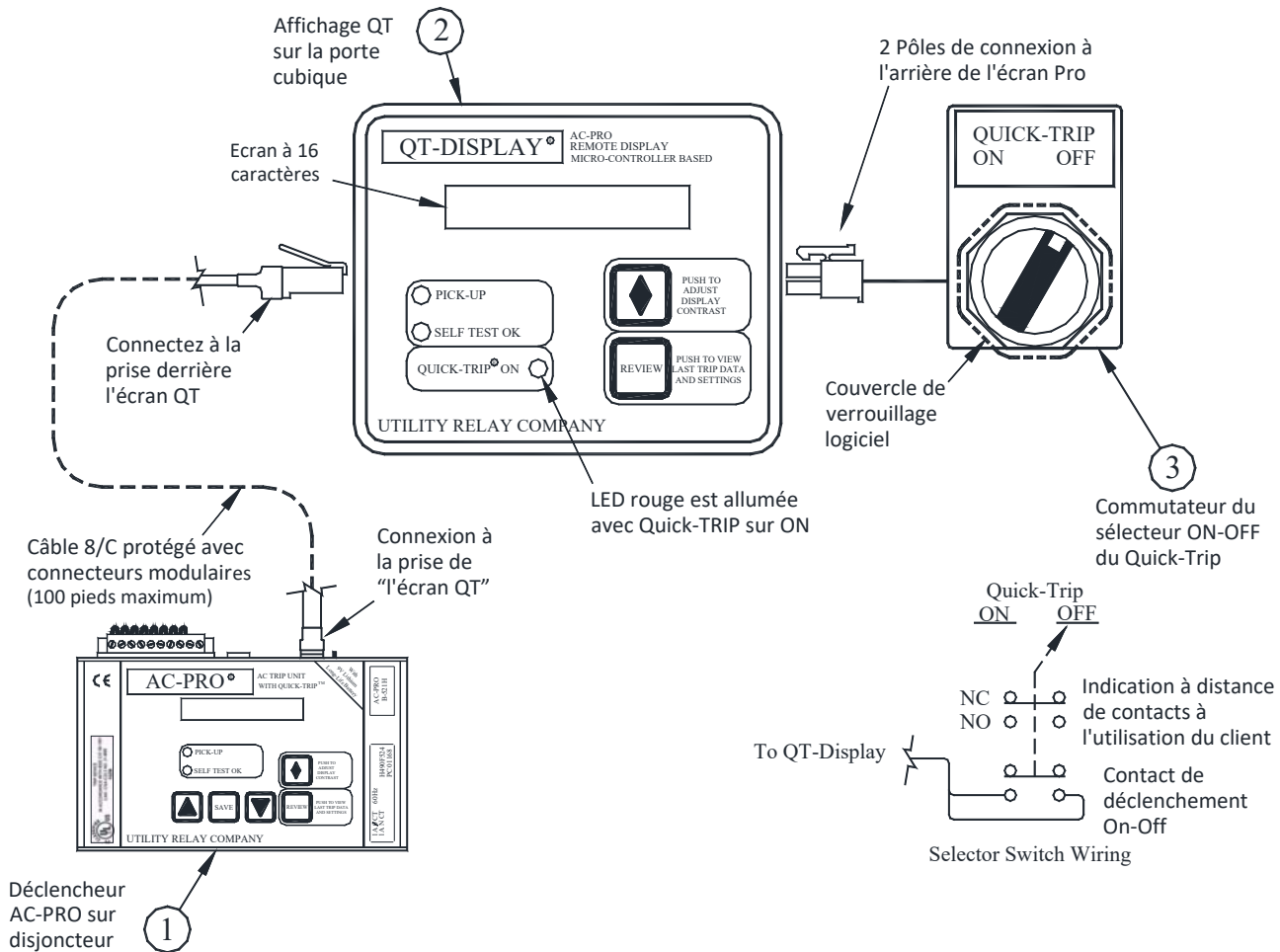


Figure 6.0-1 Connexions QUICK-TRIP®.

## 6.1 Fondamentaux QUICK-TRIP®

Le système QUICK-TRIP est un système ZSI (Zone sélective Interlock) commandé manuellement. Il peut réduire les temps de déclenchement lorsqu'il est allumé et permet une coordination sélective entre les disjoncteurs lorsqu'il est éteint.

Si le personnel d'entretien doit travailler sur un équipement sous tension, il doit d'abord activer le système QUICK-TRIP au niveau du disjoncteur qui alimente l'appareil. Si un défaut survient maintenant, le disjoncteur en amont déclenchera rapidement en fonction des réglages QUICK-TRIP, ce qui **réduit le risque d'éclatement d'arc électrique pour le personnel.**

Lorsque le travail est terminé, le système QUICK-TRIP est désactivé et la coordination sélective initiale est de nouveau en marche.

Le système QUICK-TRIP comprend des éléments suivants :

1. Le déclencheur AC-PRO avec QUICK-TRIP.
2. Affichage QUICK-TRIP avec un LED « QUICK-TRIP ON ».
3. La touche de sélecteur de cadenas est montée à côté de l'écran QUICK-TRIP qui est utilisé pour activer et désactiver QUICK-TRIP.

Lorsque le QUICK-TRIP est sur **ON**, les réglages sont activés :

- GF QUICK-TRIP (GF QT)
- I QUICK-TRIP (I QT)

Tous les autres réglages restent en marche.

Le LED « QUICK-TRIP ON » indique que les réglages QUICK-TRIP sont actifs si le LED est allumé.

Le bloc de contact supplémentaire sur le sélecteur QUICK-TRIP peut être utilisé pour l'indication locale ou à distance du réglage de la touche du sélecteur QUICK-TRIP.

### \*\*\*\* IMPORTANT \*\*\*\*

Un technicien qualifié doit déterminer les réglages QUICK-TRIP, calculer les niveaux d'énergie incidents et déterminer les catégories de danger/risque (HRC).

Si un ancien Pro-afficheur **sans** LED « QUICK-TRIP ON » est branché dans un AC-PRO avec QUICK-TRIP, les réglages QUICK-TRIP seront toujours sur **ON**.

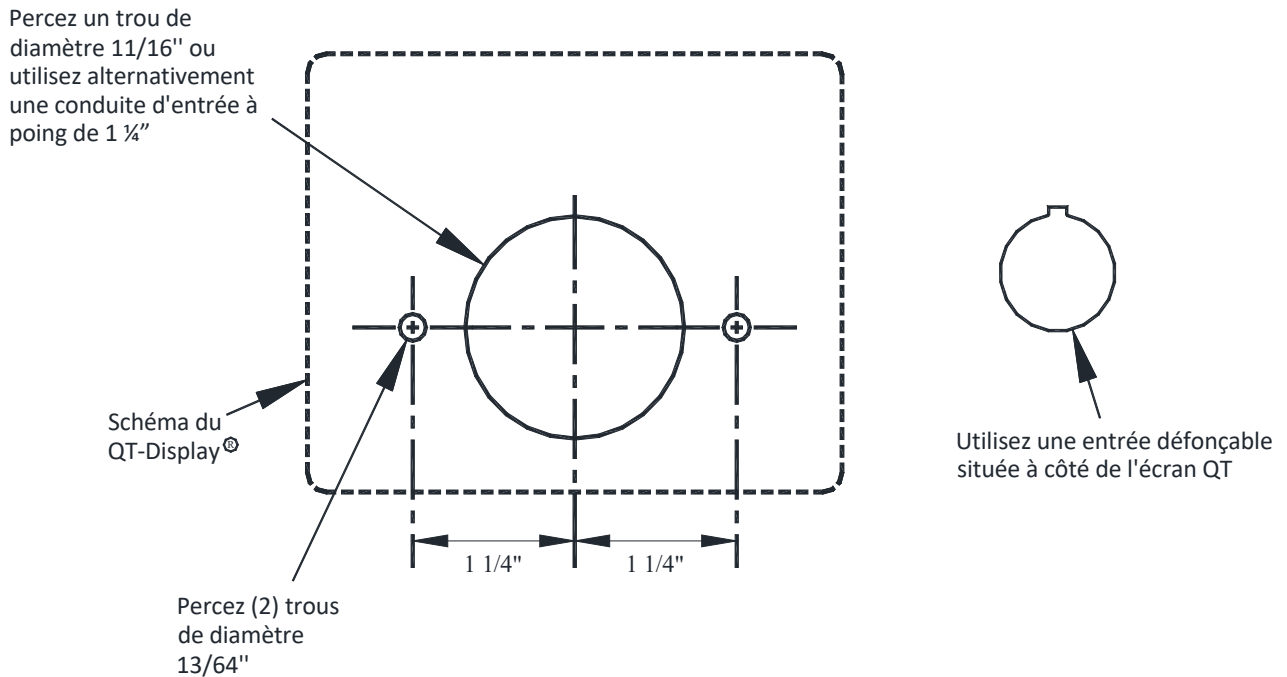


Figure 6.2-1  
Plan de forage QUICK-TRIP®

## 6.2 Installation de QUICK-TRIP®

Le système QUICK-TRIP est facile à installer sur le devant de la porte de la cellule du disjoncteur.

Pour installer l'écran QUICK-TRIP :

1. Trouvez un endroit approprié sur la porte de la cellule et marquez l'emplacement des trois (3) trous en utilisant les dimensions de la figure 6.2-1.
2. Percez deux (2) trous de montage de 13/64".
3. Pour le trou central, coupez un trou de 1-11/16" de diamètre à l'aide d'une scie à trous ou, alternativement, utilisez un poinçon à chanfrein de 1-1/4".

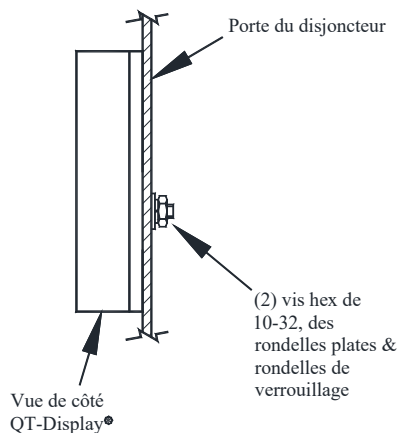


Figure 6.2-2  
Montage de l'écran QUICK-TRIP

4. Fixez l'écran QUICK-TRIP à l'avant de la porte de la cellule à l'aide de deux (2) écrous hexagonaux 10-32, des rondelles plates et des rondelles de blocage.
5. Connectez l'écran QUICK-TRIP au déclencheur AC-PRO en branchant une extrémité du câble modulaire blindé prévu dans la prise située à l'arrière de l'écran QUICK-TRIP. Branchez l'autre extrémité du câble dans le jack « QT Display » sur le dessus de l'AC-PRO.
6. Acheminez le câble pour qu'il n'interfère pas avec l'ouverture ou la fermeture de la porte de la cellule ou avec le rayonnage du disjoncteur entre les positions de connexion et de déconnexion. Utilisez les attaches de câble et les supports pour maintenir le câble en position.

Pour installer le sélecteur on/off :

1. Utilisez un poinçon de coupe de 22 mm pour faire un trou sur la porte de la cellule pour le commutateur du sélecteur. Le commutateur du sélecteur doit être situé à proximité de l'écran QUICK-TRIP.
2. Fixez le commutateur du sélecteur, l'attache du cadenas et les blocs de contact à la porte du compartiment.
3. Branchez le câble du commutateur à l'arrière de l'écran QUICK-TRIP.

### 6.3 Quick-Trip® & Fonctionnement pro-afficheur

L'écran QUICK-TRIP affichera les mêmes messages que l'écran sur l'AC-PRO. Il permet de visualiser les courants du disjoncteur et d'examiner les réglages et les dernières données de déclenchement **sans ouvrir la porte du compartiment du disjoncteur**.

**Pour des raisons de sécurité, il n'est pas possible de modifier les réglages de l'écran QUICK-TRIP.**

Lorsque l'affichage de l'écran QUICK-TRIP est **désactivé**, appuyez sur le bouton « REVIEW » pour activer l'affichage QUICK-TRIP à partir de la batterie interne de l'AC-PRO. Les informations suivantes seront disponibles :

- Les données du dernier déclenchement comprennent le type de déclenchement et les courants
- Appuyer sur le bouton « REVIEW » pour afficher le journal de déclenchement
- Continuer à appuyer sur le bouton « REVIEW » pour parcourir les paramètres
- Le voyant LED « SELF TEST OK » indique un fonctionnement correct
- Le voyant LED « QUICK-TRIP ON » indique l'état on/ off des réglages QUICK-TRIP

Lorsque l'affichage de l'écran QUICK-TRIP est activé, les courants de phase s'affichent (si plus de 10% de la connexion du CT). Les informations suivantes seront également disponibles :

- Le voyant LED « PICK-UP » indique si les courants de phase sont au-dessus du réglage de reprise de longue durée
- Le voyant LED « SELF TEST OK » indique un fonctionnement correct
- Le voyant LED « QUICK-TRIP ON » indique l'état on/ off des réglages QUICK-TRIP

Appuyer sur le bouton « REVIEW » affichera :

- Les données du dernier déclenchement comprennent le type de déclenchement et les courants
- Appuyer sur le bouton « REVIEW » pour afficher le journal de déclenchement
- Continuer à appuyer sur le bouton « REVIEW » pour parcourir les paramètres

### 7.0 Mise en service d'AC-PRO®

Avant d'allumer le déclencheur AC-PRO, il doit d'abord être mis en service pour tester le fonctionnement. Cela nécessite que l'utilisateur saisisse tous les réglages de reprise et de temporisation dans l'appareil.

Le processus de mise en service prend normalement peu de minutes.

#### \*\*\*\* IMPORTANT \*\*\*\*

Le déclencheur NE FONCTIONNERA PAS, car il est expédié de l'usine. L'utilisateur doit d'abord METTRE EN SERVICE l'appareil comme indiqué dans cette section pour le rendre fonctionnel.

Après l'installation de l'AC-PRO sur le disjoncteur, il doit être mis en service comme suit :

- 1) Connectez la clé de sécurité (voir Section 4.2)
- 2) Appuyez sur le bouton « REVIEW » pour mettre le déclencheur sous tension. Le déclencheur affichera alternativement ce qui suit :

ENTER DATA

SERIAL # XXXXXXXX

Appuyez sur le bouton « SAVE ». Le message suivant s'affiche :

PROD: H4.90F5.26

Appuyez sur le bouton « SAVE » pour commencer le processus de mise en service.

- 3) Entrez les réglages appropriés de la connexion CT, de la reprise et de la temporisation à l'aide des boutons «UP», «DOWN» et «SAVE».
- 4) Retirez la clé de sécurité (voir Section 4.2)

Les sections 7.1 à 7.20 traitent plus en détail du processus de mise en service.

#### \*\*\*\*REMARQUE\*\*\*\*

Une fonction supplémentaire de sécurité est prévue pour éviter de modifier accidentellement le réglage de la connexion CT. Voir section 7.3.

### 7.1 Mise sous tension du déclencheur

En service normal, le déclencheur AC-PRO est alimenté directement à partir des transformateurs de courant montés sur le disjoncteur.

Pour la mise en service, le déclencheur AC-PRO peut être alimenté de l'une des deux manières suivantes.

#### 7.1.1 Batterie interne

Appuyez sur le bouton « REVIEW » pour mettre le déclencheur sous tension à l'aide de la batterie interne.

Le déclencheur doit s'éteindre automatiquement si aucun des 4 boutons poussoirs inférieurs sur la face de l'appareil n'est appuyé pendant 30 secondes. Il est préférable d'avoir tous les paramètres souhaités facilement disponibles avant la mise en service de l'appareil lorsque vous utilisez la batterie.

Si l'appareil s'éteint avant que le processus de mise en service ne soit terminé, le processus doit être repris dès le début.

#### 7.1.2 Alimentation externe

Appliquez 24 VCA à la prise « alimentation auxiliaire » située sur le dessus du déclencheur à l'aide du bloc d'alimentation auxiliaire de relais utilitaire.  
(Numéro de la pièce de la société de relais utilitaire T-390).

En appliquant une alimentation externe, l'appareil reste sous tension aussi longtemps que possible pour achever le processus de mise en service.

### 7.2 Clé de sécurité

Le message suivant s'affiche si la clé de sécurité n'est pas encore connectée :

SECURITY KEY OFF

Connectez la clé de sécurité pour poursuivre le processus de mise en service (voir la section 4.2).

### 7.3 Calibre du CT

Après avoir connecté la clé de sécurité, les éléments suivants s'affichent :

CT RATING	XXXXA
-----------	-------

Où « XXXX » représente la puissance nominale du CT en ampères. La portée du CT peut aller de 50 ampères à 5 000 ampères en étapes de 25 ampères et 5250 ampères à 6000 ampères en étapes de 250 ampères.

La mesure CT entrée dans le déclencheur doit correspondre à la valeur réelle de la prise CT phase et neutre à laquelle le déclencheur est connecté.

Une fonction de sécurité est prévue pour que le calibre CT ne soit pas modifié accidentellement plus tard.

La **fonction de sécurité CT** doit être utilisée pour entrer le calibre initial CT ou pour modifier le calibre CT.

#### \*\*\*Pour activer la fonction de sécurité CT\*\*\*

Dans le mode de mise en service et lorsque le calibre CT est affiché :

Appuyez et relâchez simultanément sur les boutons poussoirs « SAVE » et « REVIEW »  
Cela permet de modifier le calibre CT.

Lorsque la fonction de sécurité est activée, appuyez sur le bouton «UP» ou «DOWN» jusqu'à ce que le calibre correct CT s'affiche.

Appuyez sur le bouton « SAVE » pour continuer.

### 7.4 Réglage de reprise à longue durée (LT)

Le message suivant s'affiche :

REPRISE LT	XXXXA
------------	-------

Où « XXXX » représente le réglage LT en ampères. Le réglage de reprise LT varie de 20% à 100% du calibre CT. Ce paramètre est réglable en étapes 5 ampères (50 ampères pour 5250 à 6000 ampères de CT et 0,5 ampère pour 50 à 200 ampères).

Appuyez sur le bouton «UP» ou «DOWN» à la position nécessaire jusqu'à ce que le réglage correct LT s'affiche.

Appuyez sur le bouton « SAVE » pour continuer.

### 7.5 Réglage de temporisation à longue durée (LT)

Le message suivant s'affiche :

TEMPORISATION LT	XX.XS
------------------	-------

Où « XX.X » représente la bande de temporisation LT. La bande de temporisation LT est marquée par le nombre de secondes pour déclencher à **6 fois** le réglage de reprise LT.

Le délai de retard est compris entre 2,0 et 30,0 secondes par étapes de 0,5 seconde. Cela fournit 57 bandes de temporisation LT.

Veillez noter que le temps de déclenchement LT n'est pas une valeur constante, mais une fonction du courant de disjoncteur. Pour des courants plus faibles, le temps de déclenchement est plus long et pour des courants plus élevés, le temps de déclenchement est plus court. Le temps de déclenchement est seulement égal au temps de

temporisation lorsqu'un réglage de reprise LT de courant à 6 fois est appliqué. Voir les courbes temps-courant de la figure 18.2.

Appuyez et maintenez les boutons «UP» ou «DOWN» à la position nécessaire jusqu'à ce que le réglage correct LT s'affiche.

Appuyez sur le bouton « SAVE » pour continuer.

### 7.6 Réglage de reprise à courte durée (ST)

Le message suivant s'affiche :

ST PICK-UP	OFF
------------	-----

Si la fonction ST n'est **pas** souhaitée, appuyez sur le bouton « SAVE » et passez à l'étape 7.9.

Si la fonction ST **est** souhaitée, appuyez sur le bouton « UP » et les informations suivantes seront affichées :

ST PICK-UP	XXXXA
------------	-------

Où « XXXX » représente la reprise ST en ampères.

Le paramètre de reprise ST varie de 150% à 1200% du réglage de reprise LT en étapes de 100 ampères (1000 ampères pour 5250 à 6000 ampères de CT et 10 ampères pour 50 à 200 ampères). Appuyez sur le bouton «UP» ou «DOWN» à la position nécessaire jusqu'à ce que le réglage correct ST s'affiche.

Appuyez sur le bouton « SAVE » pour continuer.

### 7.7 Réglage de temporisation (ST)

Si la fonction ST n'est pas désactivée, alors le message suivant s'affiche :

ST DELAY	.XXS
----------	------

Où « XXXX » représente la temporisation ST.

Les réglages de temporisation ST sont .07, .10, .15, .20, .30 et .40 secondes.

Appuyez et maintenez les boutons «UP» ou «DOWN» à la position nécessaire jusqu'à ce que le réglage correct ST s'affiche.

Appuyez sur le bouton « SAVE » pour continuer.

### 7.8 Courte durée (ST) I<sup>2</sup>T

La fonction I<sup>2</sup>T ajoute une rampe à la temporisation ST si nécessaire à des fins de coordination, comme indiqué dans la TCC de surcharge de la figure 18.2.

Si la fonction ST n'est pas désactivée, alors le message suivant s'affiche :

ST I <sup>2</sup> T	XXX
---------------------	-----

Où « XXX » représente ON ou OFF.

Si la rampe ST I<sup>2</sup>T est désirée, appuyez sur le bouton poussoir « UP ». Si la rampe ST I<sup>2</sup>T n'est **pas** désirée, appuyez sur le bouton poussoir « DOWN ».

Appuyez sur le bouton « SAVE » pour continuer.

### 7.9 Réglage de reprise instantané (I)

Le message suivant s'affiche :

I PICK-UP XXXXXA

Où « XXXX » représente la reprise I en ampères.

Le paramètre de reprise I varie de 150% à 1200% du réglable de reprise LT en étapes de 100 ampères (1000 ampères pour 5250 à 6000 ampères de CT et 10 ampères pour 50 à 200 ampères).

Appuyez et maintenez le bouton «UP» ou «DOWN» à la position nécessaire jusqu'à ce que le réglage de reprise correcte I s'affiche.

Si la fonction I n'est **pas** désirée et que la fonction ST n'est pas désactivée, appuyez sur la touche « DOWN » jusqu'à ce que le message suivant s'affiche :

REPRISE I OFF

**\*\*\*\* REMARQUE \*\*\*\***

Le déclencheur ne permet pas de régler les fonctions ST et I en même temps.

**\*\*\*\* REMARQUE \*\*\*\***

L'AC-PRO dispose de la protection Close Fault (CLSFLT) qui assure la réduction d'arc électrique lorsqu'un disjoncteur est fermé en cas de défaut. La fonction CLSFLT est un ensemble de fonctions instantanées (fixes) à 11 fois le calibre CT, et n'est active que pendant les premières 180 millisecondes après la mise sous tension de l'AC-PRO. CLSFLT ne peut pas être désactivé et reste active si la protection instantanée est allumée ou éteinte.

**\*\*\*\* REMARQUE \*\*\*\***

Pour les applications où la marge de court-circuit du disjoncteur est inférieure à la valeur d'interruption du disjoncteur, la fonction de commande instantanée (I-OVRD) est activée en usine. I-OVRD est un paramètre de déclenchement instantané indépendant, fixe et non défaillant pour des courants supérieurs à 12 fois le calibre CT. La commande instantanée est indépendante de la reprise instantanée.

Appuyez sur le bouton « SAVE » pour continuer.

### 7.10 Réglage de reprise de défaut de masse (GF)

Si la fonction GF **est** souhaitée, appuyez sur le bouton « DOWN » jusqu'à ce que les informations suivantes soient affichées :

GF PICK-UP OFF

Si la fonction GF **est** souhaitée, appuyez sur le bouton « UP » et les informations suivantes seront affichées :

GF PICK-UP XXXXA

Où « XXXX » représente le réglage de reprise GF en ampères.

Le réglage minimum de reprise GF P est de 20% de la puissance nominale du CT avec des étapes de 10 ampères (des étapes de 1 amp pour les CT de 50 à 200 ampères). La valeur maximale est de 200% de la puissance nominale CT ou 1200 ampères, la valeur retenue étant la plus faible.

Appuyez sur le bouton «UP» ou «DOWN» à la position nécessaire jusqu'à ce que le réglage de reprise correct GF s'affiche.

Appuyez sur le bouton « SAVE » pour continuer.

### 7.10 Réglage de temporisation de défaut de masse (GF)

Si la fonction GF n'est pas désactivée, alors le message suivant s'affiche :

GF DELAY .XXS

Où « XX » représente la temporisation GF.

Les réglages de temporisation GF sont .10, .20, .30, .40 et .50 secondes.

Appuyez et maintenez les boutons «UP» ou «DOWN» à la position nécessaire jusqu'à ce que le réglage correct GF s'affiche.

Appuyez sur le bouton « SAVE » pour continuer.

### 7.12 Défaut de masse (GF) I<sup>2</sup>T

La fonction I<sup>2</sup>T ajoute une rampe à la temporisation GF si nécessaire à des fins de coordination, comme indiqué dans la TCC de défaut de masse de la figure 18.3.

Si la fonction GF n'est pas désactivée, alors le message suivant s'affiche :

GF I SQ T XXX

Où « XXX » représente ON ou OFF.

Si la rampe GF I<sup>2</sup>T est désirée, appuyez sur le bouton poussoir « UP ». Si la rampe GF I<sup>2</sup>T n'est **pas** désirée, appuyez sur le bouton poussoir « DOWN ».

Appuyez sur le bouton « SAVE » pour continuer.

**\*\*\*\* REMARQUE \*\*\*\***

Sur un système à 4 fils, un CT neutre doit être installé pour éviter la nuisance des déclenchements GF.

**\*\*\*\* IMPORTANT \*\*\*\***

Pour appliquer la protection GF sur les disjoncteurs principaux et le disjoncteur d'un poste à double extrémité, contactez Utility Relay Co.

### 7.13 Reprise de déséquilibre de phase (U/B)

Le message suivant s'affiche :

U/B PICK-UP OFF

Si la fonction U/B n'est **pas** souhaitée, appuyez sur le bouton « SAVE » et passez à l'étape 7.15.

Si la fonction U/B **est** souhaitée, appuyez sur le bouton « UP » et les informations suivantes seront affichées :

UB PICK-UP XX%

Où « XX » représente le réglage de reprise U/B en pourcentage. Le minimum et le maximum de réglage de reprise UB sont de 20% et 50% par étapes de 5 points de pourcentage.

Appuyez sur le bouton «UP» ou «DOWN» à la position nécessaire jusqu'à ce que le réglage de reprise correct U/B s'affiche.

Appuyez sur le bouton « SAVE » pour continuer.



## \*\*\*\* REMARQUE \*\*\*\*

La fonction U/B ne doit pas être confondue avec la fonction GF.  
La fonction U/B est une fonction de protection du moteur et doit être utilisée **UNIQUEMENT** sur les disjoncteurs alimentant un grand moteur triphasé où les courants sont normalement équilibrés.

## 7.14 Déséquilibre de phase (U/B)

Si la fonction U/B n'est pas désactivée, alors le message suivant s'affiche :

UB DELAY      XXS

Où « XX » représente la temporisation U/B. Le réglage de temporisation U/B varie entre 1 à 60 secondes par étapes de 1 seconde.

Appuyez et maintenez le bouton « UP » ou « DOWN » à la position nécessaire jusqu'à ce que le réglage de reprise correct U/B s'affiche.

Appuyez sur le bouton « SAVE » pour continuer.

## 7.15 Adresse

**Ce réglage s'applique uniquement aux déclencheurs AC-PRO + avec l'option de communication et ne sera pas affiché sur les déclencheurs non communicants.**

Chaque unité de communication qui partage la même paire torsadée doit avoir une seule adresse.

ADDRESS      XXX

Où « XXX » représente l'adresse du déclencheur et varie de 1 à 127 par intervalles de 1. Appuyez sur le bouton « UP » ou « DOWN » à la position nécessaire jusqu'à ce que le réglage d'adresse souhaitée s'affiche.

Appuyez sur le bouton « SAVE » pour continuer.

REMARQUE : Deux déclencheurs peuvent avoir la même adresse tant qu'ils ne sont pas connectés au PC, au convertisseur Ethernet, RS-232 ou l'interface de communication locale (LCI) via le même câble à paire torsadée.

## 7.16 Temporisation de réponse

**Ce réglage s'applique uniquement aux déclencheurs AC-PRO + avec l'option de communication et ne sera pas affiché sur les déclencheurs non communicants.**

Le point de consigne de temporisation de réponse est le retard minimum entre la réception par le déclencheur d'un paquet MODBUS et sa réponse.

La temporisation de réponse peut être soit 5 ou 10 millisecondes. Le défaut de l'usine est de 5 millisecondes.

REPLY DELAY      XXMS

Lorsque « XXMS » représente 5 ou 10 millisecondes. Appuyez sur le bouton « UP » ou « DOWN » à la position nécessaire jusqu'à ce que le réglage de temporisation souhaitée s'affiche.

Appuyez sur le bouton « SAVE » pour continuer.

## 7.17 Défaut de masse QUICK-TRIP® (QT GF)

**Ce réglage s'applique uniquement lorsque l'écran QUICK-TRIP et le sélecteur sont installés. Voir la section 6.0 pour des détails.**

Si la fonction QTGF **est** souhaitée, appuyez sur le bouton « DOWN » jusqu'à ce que les informations suivantes soient affichées :

GF QT PICK-UP      OFF

Si la fonction QTGF **est** souhaitée, appuyez sur le bouton « UP » et les informations suivantes seront affichées :

GF QT PICK-UP      XXXXA

Lorsque « XXXX » représente le réglage de reprise QTGF en ampères.

Le réglage minimum de reprise QT GF est de 20% de la puissance nominale du CT avec des étapes de 10 ampères (des étapes de 1 amp pour les CT de 50 à 200 ampères). La valeur maximale est de 200% de la puissance nominale CT ou 1200 ampères, la valeur retenue étant la plus faible.

Appuyez sur le bouton «UP» ou «DOWN» à la position nécessaire jusqu'à ce que le réglage de reprise correct QT GF s'affiche.

La fonction QT GF a un temps de temporisation court non réglable, comme le présente la figure 18.4.

Appuyez sur le bouton « SAVE » pour continuer.

## 7.18 Instantané QUICK-TRIP® (QT I)

**Ce réglage s'applique uniquement lorsque l'écran QUICK-TRIP et le sélecteur sont installés. Voir la section 6.0 pour des détails.**

Le message suivant s'affiche :

I QT PICK-UP      XXXXXA

Lorsque « XXXX » représente la reprise I en ampères.

Le paramètre de reprise QT I varie de 150% à 1200% du réglage de reprise LT en étapes de 100 ampères (1000 ampères pour 5250 à 6000 ampères de CT et 10 ampères pour 50 à 200 ampères).

Appuyez et maintenez le bouton «UP» ou «DOWN» à la position nécessaire jusqu'à ce que le réglage de reprise correct QT I s'affiche.

La fonction QT I n'a pas un réglage désactivé. Il est activé ou désactivé grâce au commutateur du sélecteur QUICK-TRIP ON-OFF. Si le pro-afficheur avec QUICK-TRIP n'est pas installé, alors cette fonction est toujours éteinte.

Appuyez sur le bouton « SAVE » pour continuer.

## 7.19 Mémoire thermique

Le déclencheur AC-PRO dispose d'une fonction de mémoire thermique pour les fonctions de protection suivantes :

- Longue durée (LT)
- Courte durée (ST)
- Défaut de masse (GF)

La mémoire thermique peut être activée ou désactivée uniquement pour les fonctions de protection LT et ST.

**La Mémoire thermique de la fonction GF est toujours activée et ne peut pas être désactivée.** La fonction de mémoire thermique GF offre une protection contre les défauts de masse de « pulvérisation ».

**Sauf pour les conditions inhabituelles, il est recommandé que la fonction de mémoire thermique pour LT et ST soient activées.**

Les surcharges cycliques qui ne sont pas au-dessus de la reprise LT assez longtemps pour causer un déclenchement peuvent encore causer des dommages thermiques au câblage et à l'équipement. Lorsque la mémoire thermique est allumée, une surcharge cyclique peut encore produire un déclenchement de la tension d'alimentation pour protéger les câbles et l'équipement, même si un événement de surcharge particulier n'a pas persisté suffisamment longtemps pour causer directement un déclenchement de LT.

Lorsque la mémoire thermique est désactivée, une surcharge qui tombe en dessous de la reprise LT réinitialise le registre de déclenchement LT. Si le courant dépasse à nouveau la reprise LT, le registre de déclenchement LT commence à zéro.

L'hypothèse ci-dessus est aussi applicable pour la fonction ST.

Le message suivant s'affiche :

THERMAL MEM   XXX

Lorsque « XXX » représente la mémoire thermique ON ou OFF pour les fonctions LT et ST.

Si la mémoire thermique de LT et ST sont souhaitées, appuyez sur le bouton poussoir « UP ». Si la mémoire thermique de LT et ST ne sont pas souhaitées, appuyez sur le bouton poussoir « DOWN ». La mémoire thermique de LT et ST ne peuvent pas être activées ou désactivées individuellement.

Appuyez sur le bouton « SAVE » pour continuer.

## 7.20 Procédure de sortie

Le message suivant s'affiche :

SAVE IF DONE

REVIEW TO REVIEW

Si vous souhaitez réviser le réglage, appuyez sur le bouton « REVIEW ». Effectuez toutes les modifications nécessaires à l'aide des boutons « UP » ou « DOWN ». Comme précédemment, utilisez le bouton « SAVE » pour passer à chaque nouveau réglage.

Si les réglages sont corrects comme souhaité, appuyez sur le bouton poussoir « SAVE ».

Le message suivant s'affiche :

REMOVE KEY TO

COMMISSION UNIT

Retirez la « clé » (voir section 4.2) Les réglages sont enregistrés dans la mémoire EEPROM non volatile.

Si le processus de mise en service a été effectué à l'aide de la batterie interne, l'appareil s'éteint automatiquement.

Si une alimentation externe a été utilisée pour alimenter le déclencheur pendant le processus de mise en service, le message suivant s'affiche :

LOW CURRENT

**Le processus de mise en service est terminé.**

## 8.0 Changement de paramètres

### \*\*\*\* IMPORTANT \*\*\*\*

Bien qu'il soit possible d'apporter des modifications aux réglages avec le disjoncteur en service, il est fortement recommandé que **le disjoncteur soit retiré du service** en effectuant ces changements puisque le disjoncteur est sous tension et que le déclencheur ne fournit pas de protection pendant une petite partie de ce processus.

Après la mise en service du déclencheur, les réglages peuvent être modifiés de la manière suivante.

Connectez la clé de sécurité. Voir section 4.2.

Mettez en marche le déclencheur en appuyant sur « REVIEW » ou en appliquant une alimentation externe comme décrite dans la section 7.1.

Appuyez sur le bouton « REVIEW ». Le message suivant s'affiche :

ENTER DATA

SERIAL # XXXXXXXX

Appuyez sur le bouton « SAVE ».

Effectuez toutes les modifications nécessaires à l'aide des boutons « UP » ou « DOWN ». Utilisez le bouton « SAVE » pour passer à chaque nouveau réglage.

### \*\*\*\* IMPORTANT \*\*\*\*

Le calibre CT entré dans le déclencheur doit correspondre au calibre CT sur lequel le déclencheur est connecté.

Une fonction de sécurité protège contre le changement accidentel du calibre CT. Voir section 7.3.

Après avoir effectué tous ces réglages, le message suivant s'affiche.

SAVE IF DONE

REVIEW TO REVIEW

Si vous souhaitez réviser le réglage, appuyez sur le bouton « REVIEW ». Effectuez toutes les modifications nécessaires à l'aide des boutons « UP » ou « DOWN ». Comme précédemment, utilisez le bouton « SAVE » pour passer à chaque nouveau réglage.

Si les réglages sont corrects comme souhaité, appuyez sur le bouton poussoir « SAVE ». Le message suivant s'affiche :

REMOVE KEY TO

COMMISSION UNIT

Retirez la clé de sécurité (voir Section 4.2) Les réglages sont enregistrés dans la mémoire EEPROM non volatile.

**Les réglages ont été modifiés.**

Rappelez-vous, si le déclencheur est coupé d'alimentation pendant ce processus, les anciens réglages seront conservés et le processus doit être répété.

## 9.0 Rappel des dernières données de déclenchement

L'AC-PRO dispose d'une fonction spéciale de rappel de données et d'un compteur de déclenchement.

Après un déclenchement du disjoncteur, le déclencheur peut afficher le type de déclenchement (c'est-à-dire LT, ST, I, GF, U/B, FORCED, CLSFLT, GF QT ou I QT selon le cas), y compris les courants au moment du déclenchement. Ces informations sont enregistrées dans la mémoire FLASH non volatile et sont disponibles immédiatement après un déclenchement ou à tout moment ultérieur.

**\*\*\*\* REMARQUE \*\*\*\***

Seules les données complètes du dernier déclenchement sont enregistrées. Lorsque le disjoncteur déclenche pour la deuxième fois, les nouvelles données de déclenchement sont écrites sur les précédentes données de déclenchement. Le compteur de déclenchement est aussi mis à jour à ce moment.

Appuyez sur le bouton « Review » pour rappeler les données du dernier déclenchement et les paramètres. Le message suivant sera affiché s'il n'y a pas eu de dernier déclenchement :

NO LAST TRIP

En cas de dernier déclenchement, les messages suivants s'affichent alternativement pour indiquer la cause du déclenchement et les courants au moment du déclenchement. Les messages alternent à un intervalle d'une seconde :

LAST TRIP XXXX

PHASE A XXXXXA

PHASE B XXXXXA

PHASE C XXXXXA

GF XXXXXA

Si le courant de phase est supérieur à 12 fois la puissance de CT, le message suivant s'affiche :

PHASE A>12XCT

Si le courant GF est supérieur à 2 fois le calibre CT, le message suivant s'affiche pour le GF :

GF > 2X CT RATING

Seuls les courants de phase supérieurs à 10% du calibre CT seront affichés.

U/B YY%

Le pourcentage U/B sera affiché s'il est activé et U/B supérieur à 4%.

Le texte « XXXX » est le type d'événement de déclenchement (LT, ST, I, GF, U / B, GF QT ou I QT, le cas échéant) et « XXXXX » est l'amplitude du courant au moment du déclenchement de chaque phase. Le texte « YY » est le pourcentage de déséquilibre lors du déclenchement. Appuyez à nouveau sur le bouton « REVIEW » pour afficher le message suivant :

HOLD <REVIEW> TO

VIEW TRIP COUNTS

Si le bouton « REVIEW » est appuyé de nouveau et maintenu enfoncé pendant plus de 2 secondes, chaque type de déclenchement est affiché, ainsi que le nombre de fois que le déclenchement s'est produit. Si vous appuyez sur le bouton « REVIEW », mais vous ne le maintenez pas pendant 2 secondes, le nombre de déclenchements est ignoré et les réglages sont affichés.

INST TRIPS: XXX

Appuyez sur le bouton REVIEW.

LT TRIPS: XXX

Appuyez sur le bouton REVIEW.

ST TRIPS: XXX

Appuyez sur le bouton REVIEW.

GF TRIPS: XXX

Appuyez sur le bouton REVIEW.

U/B TRIPS: XXX

Appuyez sur le bouton REVIEW.

FORCED TRIPS: XXX

**\*\*\*\* REMARQUE \*\*\*\***

Les comptages de DECLENCHEMENT FORCÉS s'appliquent aux équipements avec les messages.

Appuyez sur le bouton REVIEW.

CLSFLT TRIPS: XXX

**\*\*\*\* REMARQUE \*\*\*\***

Voir la section 7.9 pour la description de la fonction de protection rapprochée contre le défaut (CLSFLT).

Appuyez sur le bouton REVIEW.

GF QT TRIPS: XXX

Appuyez sur le bouton REVIEW.

I QT TRIPS: XXX

Le texte « XX » indique le nombre de déclenchements effectués depuis la dernière mise en service ou la réinitialisation.

En appuyant sur le bouton « REVIEW », les réglages actuels programmés dans le déclencheur peuvent être parcourus en séquence.

**\*\*\*\* REMARQUE \*\*\*\***

Appuyer sur les boutons-poussoirs « SAVE », « UP » ou « DOWN » pendant le rappel des données du dernier déclenchement n'a aucun effet, car la clé n'est pas installée.

Lorsque vous appuyez sur « REVIEW » après le dernier réglage, le déclencheur s'éteint automatiquement.

Si le bouton « REVIEW » n'est pas enfoncé pendant environ 30 secondes, le déclencheur s'éteint également.

## 10.0 Fonctionnement normal

### Courant du disjoncteur moins d'environ 8% du calibre du CT :

Avec tous les courants de phase inférieurs à environ 8%, le déclencheur ne reçoit pas suffisamment d'énergie des CT pour fonctionner et l'écran restera vierge (sauf pour la version de communication avec un module PT).

### Courant du disjoncteur moins de 12,5% de la puissance nominale du TC :

Lorsque les courants sont supérieurs à environ 8%, mais inférieurs à environ 12,5% du calibre CT, l'écran affichera ce qui suit :

LOW CURRENT

### Courant du disjoncteur moins de 12,5% de la puissance nominale du TC :

Si le courant du disjoncteur est supérieur à environ 12,5% du calibre CT, mais inférieur à la valeur de reprise LT, les messages suivants seront alternativement affichés sur l'écran LCD à intervalles d'une seconde :

PHASE A	XXXXA
PHASE B	XXXXA
PHASE C	XXXXA
GF	XXXXA

Lorsque « XXXX » est le courant en ampères pour ce courant de défaut phase ou de défaut de masse.

Seuls ces courants supérieurs à 12,5% seront affichés. Le courant GF ne sera affiché que si la fonction GF ou QT GF est activée.

### Courant de disjoncteur supérieur à la reprise LT:

Lorsque le déclencheur détecte une situation de surcharge de phase, la LED « PICK-UP » sur face avant du déclencheur s'allumera et l'écran s'affichera alternativement à intervalles d'une seconde :

OVERLOAD	
PHASE A	XXXXA
PHASE B	XXXXA
PHASE C	XXXXA
GF	XXXXA

Lorsque « XXXX » est le courant en ampères pour ce courant de défaut phase ou de défaut de masse.

Seuls ces courants supérieurs à 12,5% seront affichés. Le courant GF ne sera affiché que si la fonction GF ou QT GF est activée.

## 11.0 Test

Un test d'injection primaire est recommandé comme test final de réparation de l'AC-PRO.

Il n'est pas nécessaire de désactiver la fonction de déséquilibre (U/B) lors d'un test d'injection primaire monophasé.

S'il est utilisé, le GF doit être temporairement désactivé lors du test des autres fonctions de déclenchement.

### 11.1 Mise en service du déclencheur

Avant de procéder aux essais normaux d'injection primaire, le déclencheur doit être mis en service pour que cela fonctionne. Voir la section 7.0 sur la procédure de mise en service.

Il est préférable d'utiliser les réglages de reprise finale et de temps de temporisation s'ils sont connus. Dans le cas contraire, utilisez les réglages typiques pour le test d'injection primaire.

Assurez-vous que GF est temporairement désactivé. La fonction U/B peut rester activée si nécessaire.

### 11.2 Test de déclenchement LT

Assurez-vous que GF est temporairement désactivé. La fonction U/B peut être activée.

Pour tester la reprise LT, augmentez le courant jusqu'à ce que le voyant LED « Pick-Up » s'allume.

Le courant injecté doit correspondre au réglage de reprise programmé LT. Vérifiez que la phase correcte est indiquée sur l'écran LCD.

Pour tester le temps de déclenchement du LT, calculez d'abord le temps de déclenchement en fonction de la valeur du courant test qui sera appliquée. Utilisez la formule de la section 15.1 ou le graphique de la section 12.3.

#### \*\*\*\* REMARQUE \*\*\*\*

**Un raccourci simple est de noter que le temps de déclenchement (centre de la courbe) à 3 fois le courant de reprise LT est de 4 fois le réglage de temporisation LT.**

Par exemple:

Si la reprise LT est de 1600A et de temporisation est 10.0S, alors le temps de déclenchement est égal à 4800A (3 fois 1600A) et en 40 sec. (4 fois 10 secondes).

### 11.3 Test de déclenchement ST

Assurez-vous que GF est temporairement désactivé. La fonction U/B peut être activée.

Pour tester la reprise ST, mettez temporairement ST I<sup>2</sup>T hors tension et appliquez une courte impulsion de courant qui est de 10% ou 20% de moins que le réglage de reprise ST. Continuez à appliquer de brèves impulsions de courant tout en augmentant le courant pour chaque impulsion jusqu'à ce qu'un déclenchement ST se produise. Le premier courant lorsqu'un déclenchement ST se produit est la reprise ST.

Pour tester le délai ST, mettez à nouveau le ST I<sup>2</sup>T sous tension (le cas échéant) et appliquez un courant qui est au moins 10% supérieur au courant de reprise ST.

Le temps de déclenchement doit être compris dans la plage horaire indiquée sur les courbes temps-courant.

#### \*\*\*\* REMARQUE \*\*\*\*

Pour éviter le défaut de fermeture (CLSFLT) lors d'un test d'injection primaire à courants élevés, alimentez l'AC-PRO avant d'appliquer le courant en utilisant la source d'alimentation de la pièce URC # T-390. Voir la section 7.9 pour la description CLSFLT.

### 11.4 Test de déclenchement I

Assurez-vous que GF est temporairement désactivé. La fonction U/B peut être activée.

Testez instantanément la reprise et le temps de déclenchement de la même manière que ST dans la section 11.3.

### 11.5 Test de déclenchement GF

Lorsque la reprise et la temporisation GF sont réglées à des valeurs requises, le test d'un des trois pôles permettra un déclenchement GF.

Testez la reprise et le temps de déclenchement de la même manière que ST dans la section 11.3.

### 11.6 Test de déclenchement QT GF

Pour tester QT GF, l'écran QUICK-TRIP doit être connecté au déclencheur AC-PRO et le sélecteur QUICK-TRIPON-OFF doit également être connecté comme indiqué à la Figure 6.0-1

Lorsque la reprise QT GF est réglée sur la valeur requise et que le sélecteur QUICK-TRIP est tourné à la position ON, le test de l'un des trois pôles permettra un déclenchement QT GF.

Testez la reprise et le temps de déclenchement QT GF de la même manière que la fonction normale GF.

### 11.7 Test de phase du CT pour GF

La mise en phase du disjoncteur CT n'est importante que pour la fonction GF et la fonction QT GF. Si l'un des CT montés sur le disjoncteur change de polarité, un déclenchement GF ou QT GF nuisible se produira plus probablement. **Avec le disjoncteur en service sur un système triphasé, les dernières données de déclenchement avec un CT à polarité inversée indiquent**

**que le courant GF est approximativement deux fois supérieur aux courants de phase.**

Étant donné que le test d'injection primaire ne teste normalement qu'une seule phase, un CT de disjoncteur avec polarité inversée ne sera pas détecté avec les tests normaux. En utilisant la méthode suivante, un dispositif de test d'injection primaire peut être utilisé pour tester la polarité CT correcte.

Les figures 11.7-1 et 11.7-2 montrent une méthode pour vérifier si les polarités du disjoncteur du CT correspondent. La configuration de la figure 11.7-1 vérifie si les polarités CT de la phase A et de la phase B correspondent. La configuration de la figure 11.7-2 vérifie si les polarités CT de la phase B et de la phase C correspondent.

Il suffit d'injecter un courant légèrement supérieur au réglage de reprise GF et de vérifier qu'un déclenchement GF ne se produit pas.

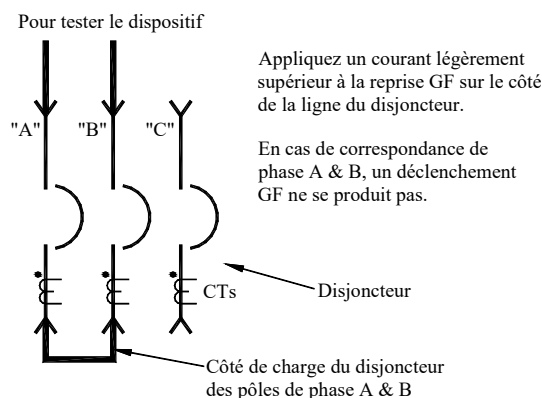


Figure 11.7-1 Phase A & B, CT Test de phase

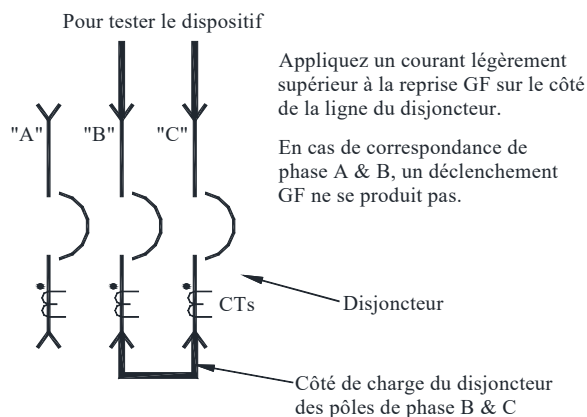


Figure 11.7-2 Phase B & C, test de phase du CT

Si un déclenchement de GF se produit, déterminez quel CT a la polarité inversée. Inversez les connexions secondaires au CT pour corriger la polarité inversée.

Les disjoncteurs représentés sur les figures 11.7-1 et 11.7-2 ont les CT du côté de la charge. Utilisez exactement la même méthode si les CT sont du côté de la ligne du disjoncteur ou s'ils sont échelonnés.

Si un CT neutre est utilisé, sa polarité doit correspondre à la polarité des CT montés sur le disjoncteur. Il est plus difficile de tester la polarité exacte du neutre du CT, car il est monté loin du disjoncteur.

### 11.8 Test de déclenchement QT I

Pour tester QT I, l'écran QUICK-TRIP doit être connecté au déclencheur AC-PRO et le sélecteur QUICK-TRIPON-OFF doit également être connecté comme indiqué à la figure 6.0-1

Lorsque la reprise QT I est réglée sur la valeur requise et que le sélecteur QUICK-TRIP est tourné à la position ON, testez tous les trois pôles de la même manière comme la fonction normale I.

### 11.9 Test de déclenchement U/B

La fonction de déclenchement U/B n'est pas facile à tester avec un ensemble de test monophasé à courant élevé.

La figure 11.9-1 illustre une méthode pour tester la fonction de déclenchement U/B. Il faut utiliser un câble ou un câble bus pour relier les pôles du disjoncteur comme indiqué. Cela génère un courant asymétrique de 50% ou légèrement plus en fonction de la répartition du courant entre les deux pôles.

Pour ce test, il suffit d'injecter un courant égal à 20% ou 30% du calibre CT. Il est seulement possible de tester le temps de déclenchement U/B et non la reprise U/B avec cette méthode.

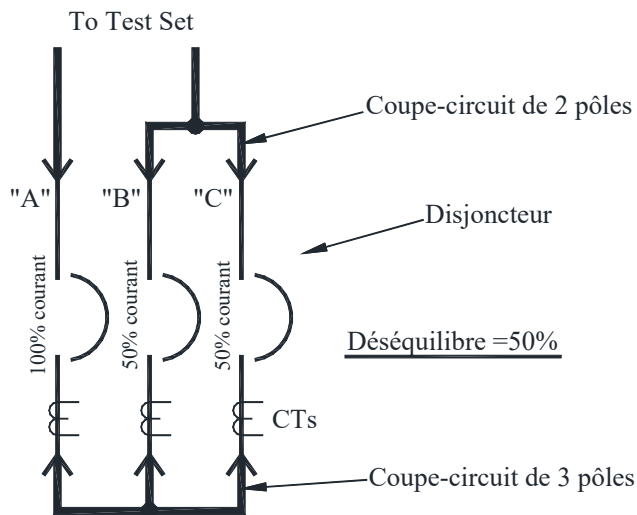


Figure 11.9-1 Test U/B

### 11.10 Effacer les données du dernier

Après avoir effectué les tests d'injection primaires ou secondaires, il est important d'effacer les dernières données de déclenchement de la mémoire du déclencheur.

#### \*\*\*\* IMPORTANT \*\*\*\*

Effacez les dernières données de déclenchement de la mémoire du déclencheur après avoir effectué les tests d'injection primaire ou secondaire.

Pour effacer la mémoire dans le déclencheur après avoir effectué les tests d'injection primaires ou secondaires, utilisez la méthode suivante :

- 1) Le déclencheur peut être éteint ou allumé.
- 2) Appuyez sur le bouton « REVIEW » pour afficher les dernières données.
- 3) Lorsque les dernières données de déclenchement clignotent, appuyez et maintenez les boutons-poussoirs « UP » et « DOWN ».
- 4) Continuez à appuyer sur les boutons « UP » et « DOWN » et appuyez sur le bouton « SAVE ». Relâchez tous les boutons. Le message suivant s'affiche :

NO LAST TRIP

#### \*\*\*\* IMPORTANT \*\*\*\*

Si les dernières données de déclenchement ne sont pas effacées après le test d'injection primaire ou secondaire, le personnel de service peut ultérieurement supposer que le disjoncteur a interrompu un défaut à un moment donné lors du rappel des dernières données de déclenchement. Le compteur de déclenchement affichera également des données trompeuses.

## 12.0 Test d'injection secondaire

Bien que le test d'injection primaire soit la méthode préférée pour tester une installation AC-PRO, des tests secondaires d'injection peuvent également être utilisés.

## 12.1 Paramètre de test d'injection secondaire



Figure 12.1-1  
Dispositif de test d'injection secondaire d'AC-PRO®

Dispositif de test d'injection secondaire d'AC-PRO (voir la figure 12.1-1) propose un moyen simple et rapide de tester les déclencheurs AC-PRO.

Ce dispositif de test peut tester 60Hz, 50Hz, 40Hz et 25Hz Déclencheurs AC-PRO

Suivez les instructions prévues avec le dispositif de test.

## 12.2 Dispositif de test de relai standard

La plupart des dispositifs de test de relais standard peuvent également être utilisés pour le test d'injection secondaire du déclencheur AC-PRO.

Les messages suivants sont nécessaires :

- 24Vac Source d'alimentation du déclencheur AC-PRO afin qu'il accepte le courant (Pièce URC # T-390)
- dispositif de test de relais avec une plage de 0 à 12 Amp
- Ampèremètre RMS vrai dans le dispositif de test ou connecté en externe
- Méthode pour arrêter le dispositif de test de relais et la minuterie de test lorsque le disjoncteur est déclenché

Procédure de test :

1. Mettre le déclencheur AC-PRO sous tension avec l'alimentation 24 VAC et le courant sera coupé
2. Éteignez temporairement le GF s'il est allumé
3. Connectez les fils de sortie du dispositif de test de relais aux bornes CT de phase « A » (il n'est pas nécessaire de débrancher le CT)
4. Procédez au test de reprise et du temps de la phase « A »
5. Une fois terminé, testez de la même façon les phases « B » et « C »
6. Activez GF (si nécessaire) et testez en injectant du courant sur l'une des Phases

### \*\*\*\* IMPORTANT \*\*\*\*

Les circuits CT sont reliés à la terre au boîtier AC-PRO. **Si l'un des fils du CT est mis à la terre, l'AC-PRO ne lira pas le courant correctement.**

Certains dispositifs de test de relais ont une sortie de courant mise à la terre. Pour le test d'injection secondaire du déclencheur AC-PRO avec ce type de test, le déclencheur AC-PRO doit être isolé du dispositif de test à la terre.



### 12.3 Tableau de test de temporisation LT

Ce graphique indique les temps de déclenchement en secondes pour les réglages de temporisation LT à 3.0X, 4.0X et 6.0X lorsque "X" est un multiple du réglage de reprise LT.

Les durées de déclenchement maximales, minimales et nominales sont indiquées pour chaque réglage de temporisation LT et les trois courants de test listés.

Les courbes temps-courant de la figure 18.2, ainsi que les équations de la section 15 peuvent être utilisées pour déterminer les temps de déclenchement des autres fonctions de déclenchement.

Un tableau de test avec des points de test de temporisation LT supplémentaires est disponible sur [www.utilityrelay.com](http://www.utilityrelay.com).

LT Delay Setting	Trip Time Range	Test Current			LT Delay Setting	Trip Time Range	Test Current			LT Delay Setting	Trip Time Range	Test Current		
		3.0X	4.0X	6.0X			3.0X	4.0X	6.0X			3.0X	4.0X	6.0X
2.0	Max	9.88	5.56	2.47	11.5	Max	56.79	31.94	14.20	21.0	Max	103.70	58.33	25.93
	Nominal	8.00	4.50	2.00		Nominal	46.00	25.88	11.50		Nominal	84.00	47.25	21.00
	Min	6.61	3.72	1.65		Min	38.02	21.38	9.50		Min	69.42	39.05	17.36
2.5	Max	12.35	6.94	3.09	12.0	Max	59.26	33.33	14.81	21.5	Max	106.17	59.72	26.54
	Nominal	10.00	5.63	2.50		Nominal	48.00	27.00	12.00		Nominal	86.00	48.38	21.50
	Min	8.26	4.65	2.07		Min	39.67	22.31	9.92		Min	71.07	39.98	17.77
3.0	Max	14.81	8.33	3.70	12.5	Max	61.73	34.72	15.43	22.0	Max	108.64	61.11	27.16
	Nominal	12.00	6.75	3.00		Nominal	50.00	28.13	12.50		Nominal	88.00	49.50	22.00
	Min	9.92	5.58	2.48		Min	41.32	23.24	10.33		Min	72.73	40.91	18.18
3.5	Max	17.28	9.72	4.32	13.0	Max	64.20	36.11	16.05	22.5	Max	111.11	62.50	27.78
	Nominal	14.00	7.88	3.50		Nominal	52.00	29.25	13.00		Nominal	90.00	50.63	22.50
	Min	11.57	6.51	2.89		Min	42.98	24.17	10.74		Min	74.38	41.84	18.60
4.0	Max	19.75	11.11	4.94	13.5	Max	66.67	37.50	16.67	23.0	Max	113.58	63.89	28.40
	Nominal	16.00	9.00	4.00		Nominal	54.00	30.38	13.50		Nominal	92.00	51.75	23.00
	Min	13.22	7.44	3.31		Min	44.63	25.10	11.16		Min	76.03	42.77	19.01
4.5	Max	22.22	12.50	5.56	14.0	Max	69.14	38.89	17.28	23.5	Max	116.05	65.28	29.01
	Nominal	18.00	10.13	4.50		Nominal	56.00	31.50	14.00		Nominal	94.00	52.88	23.50
	Min	14.88	8.37	3.72		Min	46.28	26.03	11.57		Min	77.69	43.70	19.42
5.0	Max	24.69	13.89	6.17	14.5	Max	71.60	40.28	17.90	24.0	Max	118.52	66.67	29.63
	Nominal	20.00	11.25	5.00		Nominal	58.00	32.63	14.50		Nominal	96.00	54.00	24.00
	Min	16.53	9.30	4.13		Min	47.93	26.96	11.98		Min	79.34	44.63	19.83
5.5	Max	27.16	15.28	6.79	15.0	Max	74.07	41.67	18.52	24.5	Max	120.99	68.06	30.25
	Nominal	22.00	12.38	5.50		Nominal	60.00	33.75	15.00		Nominal	98.00	55.13	24.50
	Min	18.18	10.23	4.55		Min	49.59	27.89	12.40		Min	80.99	45.56	20.25
6.0	Max	29.63	16.67	7.41	15.5	Max	76.54	43.06	19.14	25.0	Max	123.46	69.44	30.86
	Nominal	24.00	13.50	6.00		Nominal	62.00	34.88	15.50		Nominal	100.00	56.25	25.00
	Min	19.83	11.16	4.96		Min	51.24	28.82	12.81		Min	82.64	46.49	20.66
6.5	Max	32.10	18.06	8.02	16.0	Max	79.01	44.44	19.75	25.5	Max	125.93	70.83	31.48
	Nominal	26.00	14.63	6.50		Nominal	64.00	36.00	16.00		Nominal	102.00	57.38	25.50
	Min	21.49	12.09	5.37		Min	52.89	29.75	13.22		Min	84.30	47.42	21.07
7.0	Max	34.57	19.44	8.64	16.5	Max	81.48	45.83	20.37	26.0	Max	128.40	72.22	32.10
	Nominal	28.00	15.75	7.00		Nominal	66.00	37.13	16.50		Nominal	104.00	58.50	26.00
	Min	23.14	13.02	5.79		Min	54.55	30.68	13.64		Min	85.95	48.35	21.49
7.5	Max	37.04	20.83	9.26	17.0	Max	83.95	47.22	20.99	26.5	Max	130.86	73.61	32.72
	Nominal	30.00	16.88	7.50		Nominal	68.00	38.25	17.00		Nominal	106.00	59.63	26.50
	Min	24.79	13.95	6.20		Min	56.20	31.61	14.05		Min	87.60	49.28	21.90
8.0	Max	39.51	22.22	9.88	17.5	Max	86.42	48.61	21.60	27.0	Max	133.33	75.00	33.33
	Nominal	32.00	18.00	8.00		Nominal	70.00	39.38	17.50		Nominal	108.00	60.75	27.00
	Min	26.45	14.88	6.61		Min	57.85	32.54	14.46		Min	89.26	50.21	22.31
8.5	Max	41.98	23.61	10.49	18.0	Max	88.89	50.00	22.22	27.5	Max	135.80	76.39	33.95
	Nominal	34.00	19.13	8.50		Nominal	72.00	40.50	18.00		Nominal	110.00	61.88	27.50
	Min	28.10	15.81	7.02		Min	59.50	33.47	14.88		Min	90.91	51.14	22.73
9.0	Max	44.44	25.00	11.11	18.5	Max	91.36	51.39	22.84	28.0	Max	138.27	77.78	34.57
	Nominal	36.00	20.25	9.00		Nominal	74.00	41.63	18.50		Nominal	112.00	63.00	28.00
	Min	29.75	16.74	7.44		Min	61.16	34.40	15.29		Min	92.56	52.07	23.14
9.5	Max	46.91	26.39	11.73	19.0	Max	93.83	52.78	23.46	28.5	Max	140.74	79.17	35.19
	Nominal	38.00	21.38	9.50		Nominal	76.00	42.75	19.00		Nominal	114.00	64.13	28.50
	Min	31.40	17.67	7.85		Min	62.81	35.33	15.70		Min	94.21	53.00	23.55
10.0	Max	49.38	27.78	12.35	19.5	Max	96.30	54.17	24.07	29.0	Max	143.21	80.56	35.80
	Nominal	40.00	22.50	10.00		Nominal	78.00	43.88	19.50		Nominal	116.00	65.25	29.00
	Min	33.06	18.60	8.26		Min	64.46	36.26	16.12		Min	95.87	53.93	23.97
10.5	Max	51.85	29.17	12.96	20.0	Max	98.77	55.56	24.69	29.5	Max	145.68	81.94	36.42
	Nominal	42.00	23.63	10.50		Nominal	80.00	45.00	20.00		Nominal	118.00	66.38	29.50
	Min	34.71	19.52	8.68		Min	66.12	37.19	16.53		Min	97.52	54.86	24.38
11.0	Max	54.32	30.56	13.58	20.5	Max	101.23	56.94	25.31	30.0	Max	148.15	83.33	37.04
	Nominal	44.00	24.75	11.00		Nominal	82.00	46.13	20.50		Nominal	120.00	67.50	30.00
	Min	36.36	20.45	9.09		Min	67.77	38.12	16.94		Min	99.17	55.79	24.79

### 13.0 Calibres

Température ambiante :

Déclencheur  
-4°F (-20°C) à 150°F (65°C)  
Écran LCD :  
Temp standard, Super Twist  
32°F (0°C) à 122°F (50°C)

Humidité

95% sans condensation

Revêtement enrobant :

Revêtement acrylique conforme,  
Type HumiSeal 1A33

Pièces jointes:

Déclencheur AC-PRO :  
Boîtier en aluminium extrudé  
Revêtement conducteur Iridié  
Dimensions nominales :  
6,76 x 3,84 x 2,28 pouces  
172 X 100 X 58 millimètres

Pro-afficheur :

Plastique Conducteur  
Dimensions nominales :  
4,45 x 3,66 x 0,94 pouce  
112,9 X 92,8 X 23,8 millimètres

Batterie :

Voir section 17.0

### 14.0 Garantie

Une garantie conditionnelle de 2 ans est offerte pour chaque appareil de déclenchement AC-PRO et Pro-afficheur.

Contactez Utility Relay Company pour plus de détails.

### 15.0 Courbes temps-courant

Les courbes temps-courant sont présentées dans les figures 18.2, 18.3 et 18.4.

Pour toutes les fonctions sauf U/B, les courbes sont affichées sur le graphique log-log avec des secondes dans la direction verticale et le courant dans la direction horizontale.

Les courants de surcharge et les défauts sont indiqués en tant que multiples du réglage de la reprise LT. Le courant de défaut de masse est représenté en pourcentage de calibre de CT.

Pour les réglages de reprise I et QT I inférieurs à 150% du calibre de CT, le temps de mise sous tension du déclencheur doit être ajouté à la courbe instantanée temps-courant (si le déclencheur n'est pas encore sous tension). La tolérance de temps triphasé est représentée par une ligne pointillée sur la courbe temps-courant droite supérieure de la figure 18.4.

Pour les réglages de reprise QT GF inférieurs à 120% du calibre de CT, le temps de mise sous tension du déclencheur doit être ajouté à la courbe instantanée temps-courant de QT GF (si le déclencheur n'est pas encore sous tension). La tolérance de temps triphasé est représentée par une ligne pointillée sur la courbe temps-courant QT GF de la figure 18.4.

Les tolérances des bandes de reprise sont de  $\pm 10\%$  dans la direction actuelle. La tolérance de temps de déclenchement LT, ST I<sup>2</sup>T et GF I<sup>2</sup>T est de + 23% et -17% dans la direction du temps.

Les courbes des bandes temporelles suivantes :

LT  
ST I<sup>2</sup>T  
GF I<sup>2</sup>T

sont basées sur l'équation suivante :

$$I^2T = \text{Constant}$$

Lorsque : I est le courant en ampères

T est le temps de déclenchement en secondes  
(centre de la bande)

Les courbes de la fonction U/B sont représentées sur un graphique semi-log avec des secondes dans la direction verticale et un déséquilibre en pourcentage dans la direction horizontale.

La tolérance de la fonction U/B est donnée dans la Section 15.4.

Lorsqu'on effectue des tests de synchronisation de déclenchement à l'aide d'un dispositif de test d'injection primaire, le temps de déclenchement à différents courants tests peut être déterminé par calcul comme expliqué aux sections 15.1, 15.2 et 15.3.

### 15.1 Temps de déclenchement LT

Pour les courants de surcharge, l'équation «  $I^2T = \text{Constante}$  » peut être reformulée comme suit :

$$T = \frac{TBC_{LT}}{X^2}$$

Lorsque :  $T$  = temps de déclenchement en secondes (centre de la bande)

$X$  = courant en multiples du réglage de reprise LT

$TBC_{LT}$  = la constante à bande de temps LT  
= 36 X Réglage de la bande de temps LT

#### \*\*\*\* REMARQUE \*\*\*\*

La constante à bande de temps LT ( $TBC_{LT}$ ) est par définition 36 fois le réglage à bande de temps LT.

#### EXEMPLE #1:

Puissance nominale CT      1600A  
Reprise LT                    1200A  
Bande à temps LT        20.0S  
Courant de surcharge    3600A

$$\begin{aligned} TBC_{LT} &= 36 \times \text{Réglage de temps LT} \\ &= 36 \times 20.0 \\ &= 720 \end{aligned}$$

$$\text{et } X = \frac{\text{courant de surcharge}}{\text{Reprise LT}} = \frac{3600A}{1200A} = 3$$

Cependant :

$$\begin{aligned} \text{temps de déclenchement} &= T = \frac{TBC_{LT}}{X^2} \text{ ou } \frac{720}{3^2} = \frac{720}{9} \\ &= 80 \text{ secondes} \end{aligned}$$

#### \*\*\*\* EN RÉSUMÉ \*\*\*\*

Pour calculer le temps de déclenchement LT :

1) Calculez la constante à bande de temps LT ( $TBC_{LT}$ )

2) Calculez «  $X$  » où

$$X = \frac{\text{courant de surcharge}}{\text{Réglage de reprise LT}}$$

3) Résolvez l'équation :

$$\text{temps de déclenchement (sec)} = \frac{TBC_{LT}}{X^2}$$

### 15.2 Temps de déclenchement ST

Avec  $I^2T$  éteint ou pour des courants supérieurs à 10 X Réglage de reprise LT, le temps de déclenchement ST est une constante égale au réglage de la bande de temps ST.

Avec  $I^2T$  éteint ou pour des courants inférieurs à 10 X Réglage de reprise LT, le temps de déclenchement ST est déterminé par l'équation suivante :

$$T = \frac{TBC_{ST}}{X^2}$$

Lorsque :  $T$  = temps de déclenchement en secondes (centre de la bande)

$X$  = courant en multiples de la reprise LT

$TBC_{ST}$  = la constante à bande de temps ST

#### \*\*\*\* REMARQUE \*\*\*\*

La constante à bande de temps ST ( $TBC_{ST}$ ) =  
40 pour la bande de temps de .40S  
30 pour la bande de temps de .30S  
20 pour la bande de temps de .20S  
15 pour la bande de temps de .15S  
10 pour la bande de temps de .10S  
7 pour la bande de temps de .07S

#### EXEMPLE #2:

Puissance nominale CT      1600A  
Reprise LT                    1200A  
Reprise ST                    6000A  
Bande de temps ST .20S  $I^2T$  ON  
Courant de surcharge    7200A

$$TBC_{ST} = 20$$

$$\text{et } X = \frac{\text{courant de surcharge}}{\text{Reprise LT}} = \frac{7200A}{1200A} = 6$$

Cependant :

$$\begin{aligned} \text{Le temps de déclenchement} &= T = \frac{TBC_{ST}}{X^2} \text{ ou } \frac{20}{6^2} = \frac{20}{36} \\ &= .556 \text{ secondes} \end{aligned}$$

#### \*\*\*\* EN RÉSUMÉ \*\*\*\*

Pour calculer le temps de déclenchement ST  $I^2T$  :

1) Déterminez la constante à bande de temps ST ( $TBC_{ST}$ )

2) Calculez «  $X$  » où

$$X = \frac{\text{courant de surcharge}}{\text{Reprise LT}}$$

3) Résolvez l'équation :

$$\text{temps de déclenchement (sec)} = \frac{TBC_{ST}}{X^2}$$

### 15.3 Temps de déclenchement GF

Avec I<sup>2</sup>T éteint ou pour des courants de défaut de masse supérieurs à 2 fois le puissance nominale CT, le temps de déclenchement GF est une constante égale au réglage de la bande de temps GF.

Avec I<sup>2</sup>T allumé et pour des courants inférieurs à 2 fois le puissance nominale CT, le temps de déclenchement GF est déterminé par l'équation suivante :

$$T = \frac{TBC_{GF}}{X_{GF}^2}$$

Lorsque : **T** = temps de déclenchement en secondes (centre de la bande)

$$X_{GF} = \frac{\text{courant de défaut de masse}}{\text{Puissance nominale CT}}$$

**TBC<sub>LT</sub>** = la constante à bande de temps GF

\*\*\*\* REMARQUE \*\*\*\*

La constante à bande de temps GF (TBC<sub>ST</sub>) =  
 2,0 pour la bande de temps de .50S  
 1,6 pour la bande de temps de .40S  
 1,2 pour la bande de temps de .30S  
 0,8 pour la bande de temps de .20S  
 0,4 pour la bande de temps de .10S

#### EXEMPLE #3:

Puissance nominale CT 1600A  
 Reprise LT 1200A  
 Reprise GF 640A  
 Bande de temps GF .20S I<sup>2</sup>T ON  
 Courant de défaut de la masse 800A

$$TBC_{GF} = 0.8$$

$$\text{et } X_{GF} = \frac{\text{courant de défaut de la masse}}{\text{Puissance nominale CT}} = \frac{800A}{1600A} = 0,5$$

Cependant :

$$\text{temps de déclenchement} = T = \frac{TBC_{GF}}{X_{GF}^2} \text{ ou } \frac{0,8}{(0,5)^2} = \frac{0,8}{0,25} = 3.20 \text{ sec}$$

\*\*\*\* EN RÉSUMÉ \*\*\*\*

Pour calculer le temps de déclenchement GF I<sup>2</sup>T :

- Déterminez la constante à bande de temps ST (TBC<sub>GF</sub>)
- Calculez « X » où  

$$X_{GF} = \frac{\text{courant de défaut de masse}}{\text{Puissance nominale de CT}}$$
- Résolvez l'équation :  
 temps de déclenchement (sec) =  $\frac{TBC_{GF}}{X_{GF}^2}$

### 15.4 Temps de déclenchement U/B

U/B est calculé comme suit :

$$U/B = \frac{(I_{NL} - I_{NS}) \times 100\%}{I_{NL}}$$

Lorsque :

I<sub>NL</sub> = Courant phase le plus gros  
 I<sub>NS</sub> = Courant phase le plus petit

La fonction U/B est défaillante si l'une des paires de courants phases est inférieure à 10% du calibre de CT.

La tolérance pour la reprise U/B est de ± 10 points de pourcentage. Une reprise U/B de 20% aurait une tolérance de 10% à 30% de déséquilibre. Une reprise U/B de 50% aurait une tolérance de 40% à 60% de déséquilibre.

Le temps de déclenchement U/B est défini comme indiqué sur la TCC U/B de la figure 18.3

La tolérance pour le temps de déclenchement U/B est de ± 10% du réglage.

### 16.0 Résumé du message d'erreur

Le message suivant est un résumé des messages d'erreur possibles et les mesures nécessaires pour résoudre le problème.

#### 16.1 Actionneur non connecté

Lorsque l'actionneur n'est pas connecté ou est en circuit ouvert, le message suivant s'affiche :

NO ACTUATOR

Tous les boutons poussoirs sont désactivés. Pour revenir au fonctionnement normal, un actionneur fonctionnel doit être connecté.

#### 16.2 Erreur de la mémoire

Le microcontrôleur surveille en permanence sa mémoire. En cas de divergence, le message suivant s'affiche :

MEMORY ERROR

Tous les boutons poussoirs sont désactivés. Le microcontrôleur doit être remplacé. Contactez Utility Relay Company pour plus d'informations.

## 17.0 Remplacement de la batterie

Pour de meilleures performances, remplacez la batterie par la batterie au lithium de 9 volts suivante :

Energizer LA522

Une batterie de remplacement peut être achetée auprès de :

- Utility Relay Co. Pièce # T-303-3
- Digi-Key Pièce # N538  
[www.digikey.com](http://www.digikey.com)
- Newark Pièce # 68R2922  
[www.newark.com](http://www.newark.com)
- Allied Electronics Pièce # 70231992  
[www.alliedelec.com](http://www.alliedelec.com)
- Grainger Pièce # 6FXX3  
[www.grainger.com](http://www.grainger.com)

Capacité de la batterie au lithium :

- Durée de conservation nominale de dix ans
- Capacité de 750 mAh  
(Permet de revoir les données du dernier déclenchement et les réglages plus de 1000 fois sur la résistance de la batterie uniquement)

Tirez l'onglet sur le couvercle de la batterie et enlevez la batterie

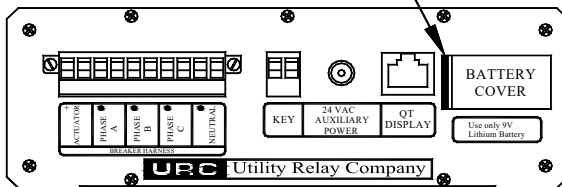


Figure 17,1 - Remplacement de la batterie

Pour remplacer la batterie :

- Le disjoncteur doit être hors service et hors tension pour la sécurité
- Enlevez le couvercle de la batterie en plastique en tirant sur l'étiquette du couvercle de la batterie vers la droite
- Enlevez la vieille batterie
- Vérifiez les marquages sur la carte de circuit pour la polarité appropriée de la batterie
- Faites glisser la nouvelle batterie et maintenez la bonne polarité
- Accrochez l'extrémité droite du couvercle de la batterie sous le dessus l'AC-PRO et remettez le couvercle en place

### \*\*\*\* IMPORTANT \*\*\*\*

Pour de meilleures performances, remplacez la batterie par la batterie au lithium Energizer LA522 de 9 volts.

Une batterie alcaline de 9 volts peut également être utilisée avec une durée de vie beaucoup plus courte.

**Le disjoncteur doit être mis hors service avant de remplacer la batterie.**

**La batterie de remplacement doit être insérée suivant la polarité appropriée.**

Les anciens déclencheurs AC-PRO n'avaient pas de couvercle de batterie. Pour remplacer la batterie sur ces AC-PRO, la tête du déclencheur doit être enlevée.

Pour remplacer la batterie sur les anciens déclencheurs AC-PRO sans couvercle de batterie, mais dans un étui « argenté » (aluminium clair Iridié) :

- Le disjoncteur doit être hors service et hors tension pour la sécurité
- Débranchez le faisceau du disjoncteur du déclencheur
- Dévissez les neuf (9) 4-40 X 3/8 vis Torx fixant la tête du déclencheur
- Soulevez la tête du déclencheur
- Enlevez l'ancienne batterie
- Vérifiez les marquages sur la carte de circuit pour la polarité appropriée de la batterie
- Faites glisser la nouvelle batterie tout en maintenant la bonne polarité
- Remettez le couvercle en place avec les vis Torx
- Rebranchez le faisceau du disjoncteur

En commandant le « kit de couvercle de la batterie », un ancien déclencheur AC-PRO dans le boîtier en « argent » (aluminium clair Iridié) peut être mis à niveau avec le couvercle de la batterie.

Les déclencheurs AC-PRO dans le boîtier « noir » (aluminium anodisé noir) ne peuvent pas être améliorés avec le couvercle de la batterie.

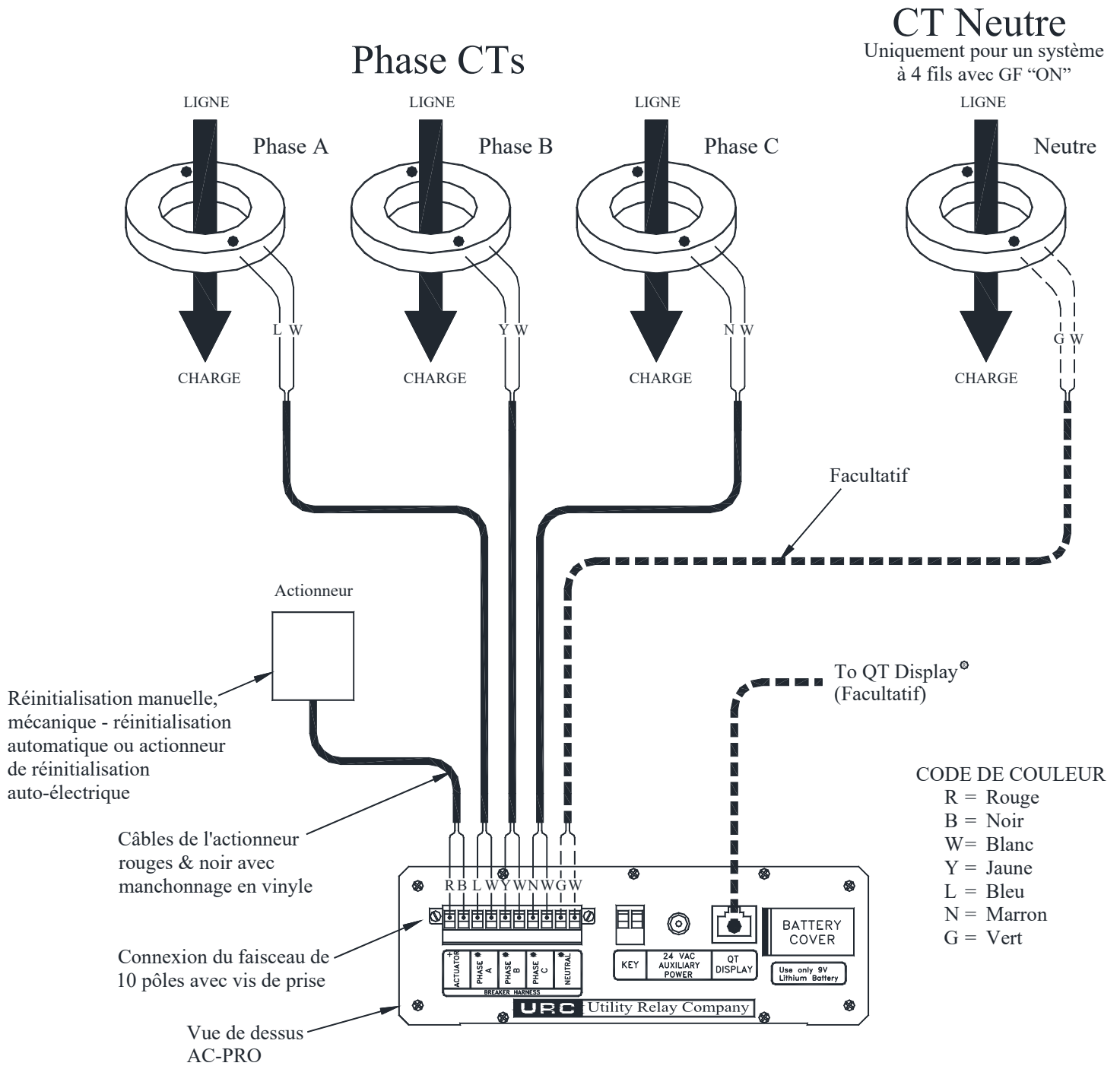


Figure 18,1  
Schéma de câblage typique

**PAGE LAISSÉE BLANCHE INTENTIONNELLEMENT**





**PAGE LAISSÉE BLANCHE INTENTIONNELLEMENT**

### AC-PRO Trip Unit

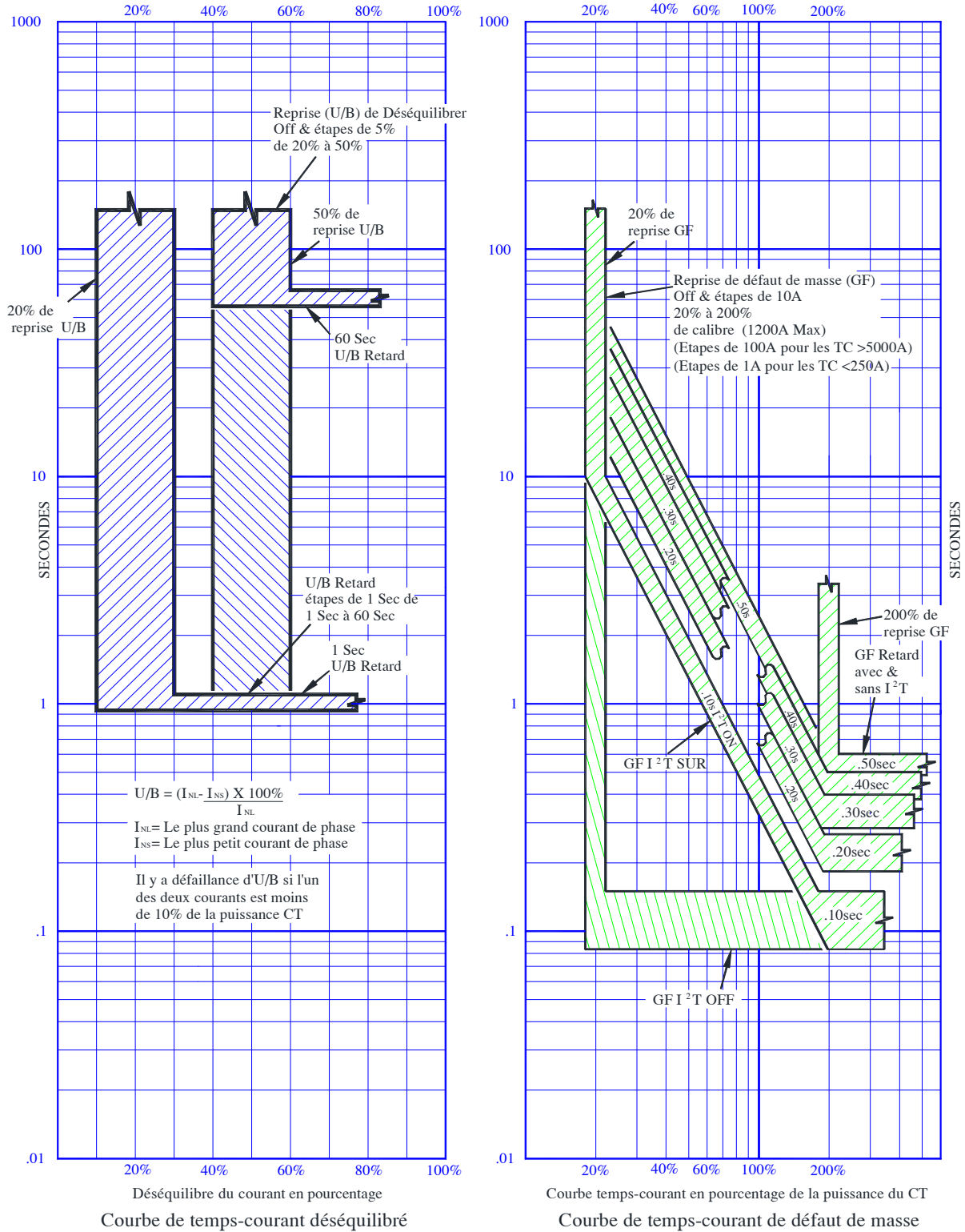
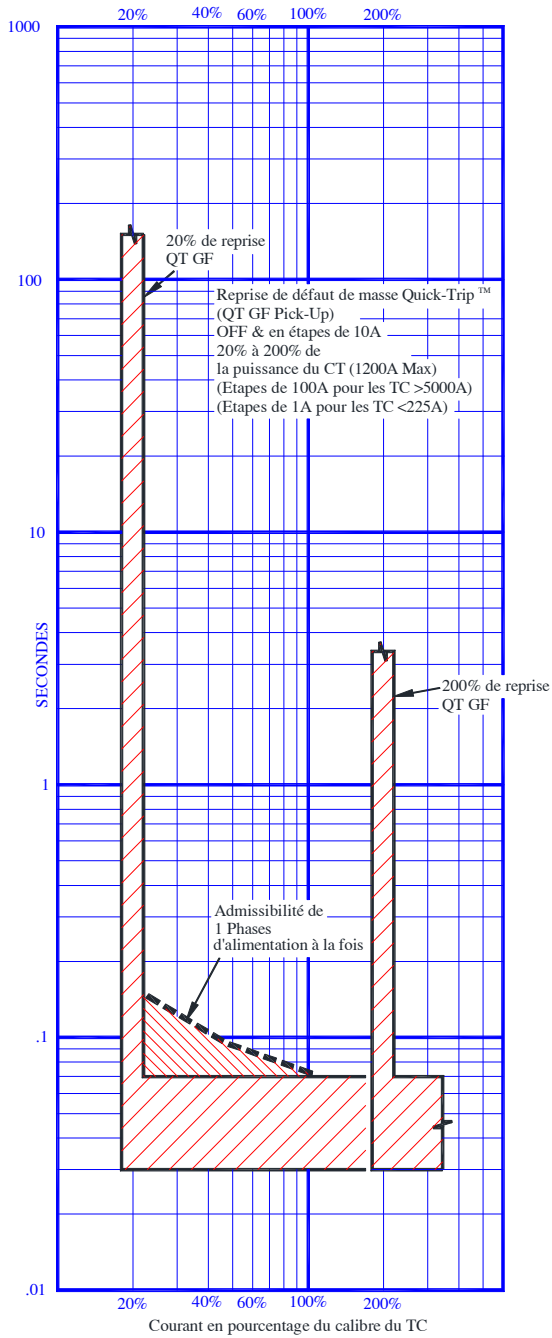


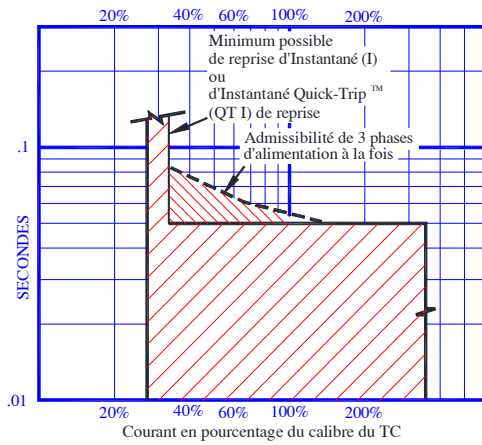
Figure 18,3  
U/B & GF TCC

**PAGE LAISSÉE BLANCHE INTENTIONNELLEMENT**

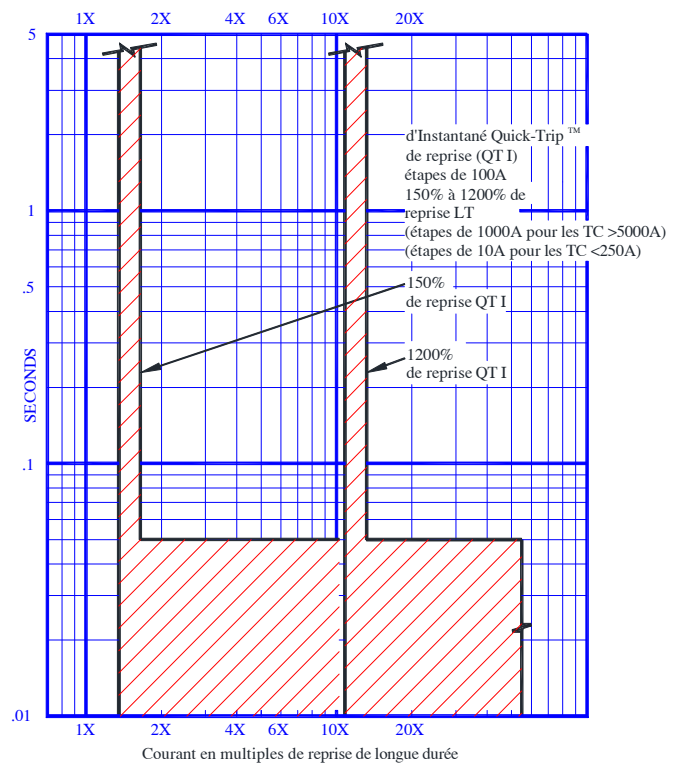
AC-PRO Trip Unit



Courbe temps-courant du défaut de masse du Quick-Trip™



Admissibilité d'Instantané pour une alimentation de 3 phases à la fois



Courbe de temps-courant d'instantané Quick-Trip™

Utility Relay Company  
 Chagrin Falls, Ohio 44023  
 888-289-2864 www.utilityrelay.com

Figure 18.4  
 Défaut de masse et TCC instantané QUICK-TRIP®

**PAGE LAISSÉE BLANCHE INTENTIONNELLEMENT**







**URC** Utility Relay Company



Chagrin Falls, OH 44023  
Phone: 888.289.2864  
[www.utilityrelay.com](http://www.utilityrelay.com)